

# Технічний паспорт

## Центральний стельовий підвіс дротяного лотка FS

Артикули: 6015408



Центральний підвіс у тому числі клема для звисання дротяного лотка.



**St** Сталь

**FS** оцинковано пачкою

### Основні дані

Артикули	6015408
Позначення 1	Центральний стельовий підвіс
Позначення 2	для лотка з дроту з клемою
Виробник	OBO
Розмір	B570mm
Матеріал	Сталь
Покриття	оцинковано методом Сендзіміра
Стандарт поверхні	DIN EN 10346
Мінімальна одиниця продажу VK	10
Одиниця вимірювання	Шт.
Маса	67 kg
Одиниця ваги	кг/% пара

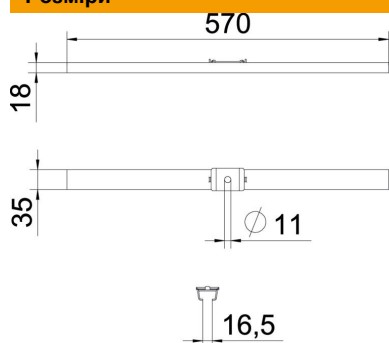
# Технічний паспорт

## Центральний стельовий підвіс дротяного лотка FS



Артикули: 6015408

### Розміри



Довжина	35 mm
Ширина	570 mm
Висота	18 mm
Розмір B	570 mm

### Технічні характеристики

Конструкція	підвішений
Збереження функцій	ні
для макс. ширини	570 mm
для мін. ширини	570
Підходить для штанги з різьбленням, метричної	10
Діаметр отвору	11 mm
Регульований	ні