

Технічний паспорт

Центральний стельовий підвіс дротяного лотка FS

Артикули: 6015406



Центральний підвіс у тому числі клема для звисання дротяного лотка.



St Сталь

FS оцинковано пачкою

Основні дані

Артикули	6015406
Позначення 1	Центральний стельовий підвіс
Позначення 2	для лотка з дроту з клемою
Виробник	OBO
Розмір	B470mm
Матеріал	Сталь
Покриття	оцинковано методом Сендзіміра
Стандарт поверхні	DIN EN 10346
Мінімальна одиниця продажу VK	10
Одиниця вимірювання	Шт.
Маса	55 kg
Одиниця ваги	кг/% пара

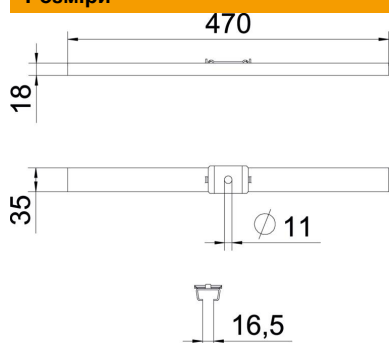
Технічний паспорт

Центральний стельовий підвіс дротяного лотка FS



Артикули: 6015406

Розміри



Довжина	35 mm
Ширина	470 mm
Висота	18 mm
Розмір B	470 mm

Технічні характеристики

Конструкція	підвішений
Збереження функцій	ні
для макс. ширини	470 mm
для мін. ширини	470
Підходить для штанги з різьбленням, метричної	10
Діаметр отвору	11 mm
Регульований	ні