

# Технічний паспорт

## Центральний підвіс для дротяного лотка А4

Артикули: 6015421



Центральний підвіс у тому числі клема для звисання дротяного лотка.



**A4** Сталь, нержавіюча

**2B** без обработки, дообработанный

### Основні дані

Артикули	6015421
Тип	GMS 470 A4
Позначення 1	Центральний стельовий підвіс
Позначення 2	для лотка з дроту з клемою
Виробник	OBO
Розмір	B470mm
Матеріал	Сталь, нержавіюча 1,4404
Покриття	чистий, додатково оброблений
Стандарт поверхні	
Мінімальна одиниця продажу VK	10
Одиниця вимірювання	Шт.
Маса	55 kg
Одиниця ваги	кг/% пара

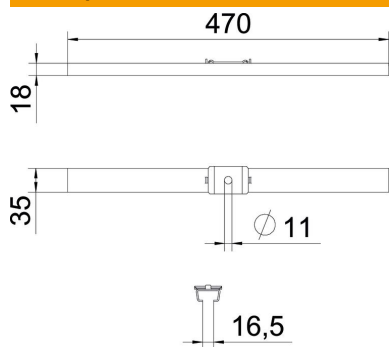
# Технічний паспорт

## Центральний підвіс для дротяного лотка А4



Артикули: 6015421

### Розміри



Довжина	35 mm
Ширина	470 mm
Висота	18 mm
Розмір В	470 mm

### Технічні характеристики

Конструкція	підвішений
Збереження функцій для макс. ширини	ні
для мін. ширини	470 mm
Підходить для штанги з різьбленням, метричної	10
Діаметр отвору	11 mm
Регульований	ні