

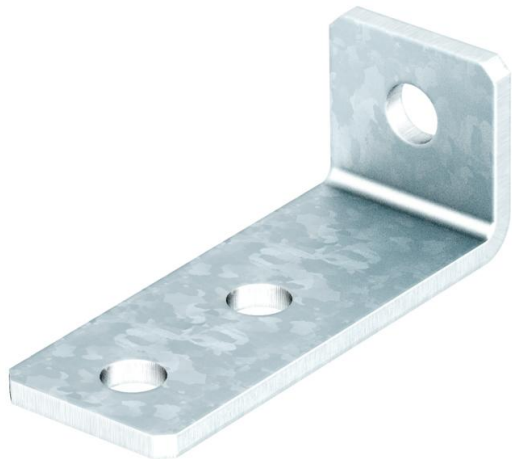
Технічний паспорт

З'єднувальна пластина з 3 отворами, FT

Артикули: 1124661



Монтажний профільний кут із 3 отворами для з'єднання профільних шин 41 x 41 мм і 41 x 21 мм під кутом 90°.



CE

St

Сталь

FT

оцинковано зануренням у розчин

Основні дані

Артикули	1124661
Тип	GMS 3 VW 90 FT
Позначення 1	З'єднувальна скоба
Позначення 2	90°, з 3 отворами
Виробник	OBO
Розмір	105x53x40x5
Матеріал	Сталь
Покриття	гарячецинкований
Стандарт поверхні	DIN EN ISO 1461
Мінімальна одиниця продажу VK	10
Одиниця вимірювання	Шт.
Маса	25,91 kg
Одиниця ваги	кг/% пара

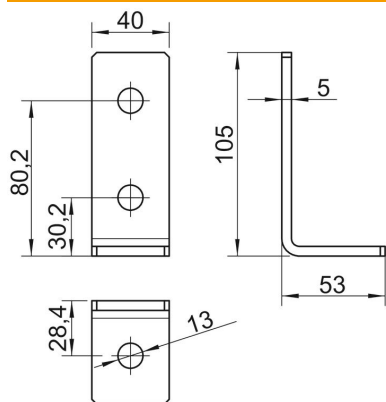
Технічний паспорт

З'єднувальна пластина з 3 отворами, FT

Артикули: 1124661



Розміри



Довжина	105 mm
Ширина	40 mm
Висота	53 mm

Технічні характеристики

Конструкція	Кут 90°
Конструкція	Кут
Підходять для форм профіля	C-подібний профіль
Розмір отвору	13 mm
Товщина матеріалу	5 mm
З аксесуарами для гвинтів	ні
Нержавіюча сталь, протравлена	ні