

Технічний паспорт

Центральний стельовий підвіс дротяного лотка FS

Артикули: 6015404



Центральний підвіс у тому числі клема для звисання дротяного лотка.



St Сталь

FS оцинковано пачкою

Основні дані

Артикули	6015404
Позначення 1	Центральний стельовий підвіс
Позначення 2	для лотка з дроту з клемою
Виробник	OBO
Розмір	V370mm
Матеріал	Сталь
Покриття	оцинковано методом Сендзіміра
Стандарт поверхні	DIN EN 10346
Мінімальна одиниця продажу VK	25
Одиниця вимірювання	Шт.
Маса	43 kg
Одиниця ваги	кг/% пара

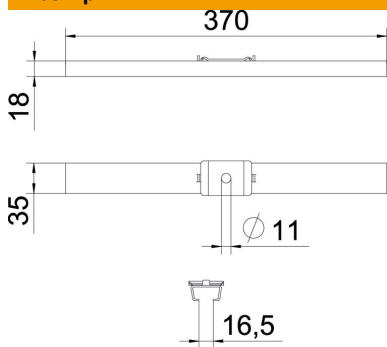
Технічний паспорт

Центральний стельовий підвіс дротяного лотка FS



Артикули: 6015404

Розміри



Довжина	35 mm
Ширина	370 mm
Висота	18 mm
Розмір B	370 mm

Технічні характеристики

Конструкція	підвішений
Збереження функцій для макс. ширини	ні
для мін. ширини	370 mm
Підходить для штанги з різьбленням, метричної	10
Діаметр отвору	11 mm
Регульований	ні