

Технічний паспорт

Центральний підвіс для дротяного лотка А4

Артикули: 6015420



Центральний підвіс у тому числі клема для звисання дротяного лотка.



A4 Сталь, нержавіюча 1,4404

2B чистий, додатково оброблений

Основні дані

Артикули	6015420
Тип	GMS 370 A4
Позначення 1	Центральний стельовий підвіс
Позначення 2	для лотка з дроту з клемою
Виробник	OBO
Розмір	B370mm
Матеріал	Сталь, нержавіюча 1,4404
Покриття	чистий, додатково оброблений
Стандарт поверхні	
Мінімальна одиниця продажу VK	25
Одиниця вимірювання	Шт.
Маса	43 kg
Одиниця ваги	kg/% пара

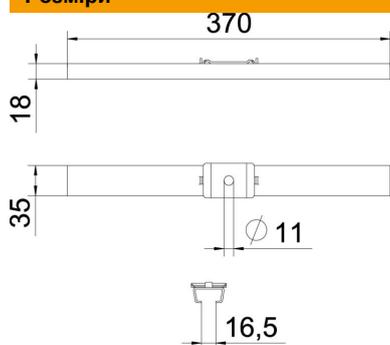
Технічний паспорт

Центральний підвіс для дротяного лотка A4



Артикули: 6015420

Розміри



Довжина	35 mm
Ширина	370 mm
Висота	18 mm
Розмір B	370 mm

Технічні характеристики

Конструкція	підвішений
Збереження функцій для макс. ширини	ні
для мін. ширини	370 mm
Підходить для штанги з різьбленням, метричної	10
Діаметр отвору	11 mm
Регульований	ні