

Технічний паспорт

Центральний стельовий підвіс дротяного лотка FS

Артикули: 6015402



Центральний підвіс у тому числі клема для звисання дротяного лотка.



St Сталь

FS оцинковано пачкою

Основні дані

Артикули	6015402
Позначення 1	Центральний стельовий підвіс
Позначення 2	для лотка з дроту з клемою
Виробник	OBO
Розмір	B270mm
Матеріал	Сталь
Покриття	оцинковано методом Сендзіміра
Стандарт поверхні	DIN EN 10346
Мінімальна одиниця продажу VK	25
Одиниця вимірювання	Шт.
Маса	32 kg
Одиниця ваги	кг/% пара

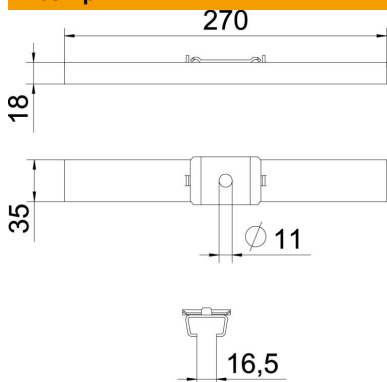
Технічний паспорт

Центральний стельовий підвіс дротяного лотка FS



Артикули: 6015402

Розміри



Довжина	35 mm
Ширина	270 mm
Висота	18 mm
Розмір B	270 mm

Технічні характеристики

Конструкція	підвішений
Збереження функцій для макс. ширини	ні
для мін. ширини	270 mm
Підходить для штанги з різьбленням, метричної	10
Діаметр отвору	11 mm
Регульований	ні