

Технічний паспорт

Центральний підвіс для дротяного лотка А4

Артикули: 6015419



Центральний підвіс у тому числі клема для звисання дротяного лотка.



A4 Сталь, нержавіюча

2B без обработки, дообработанный

Основні дані

Артикули	6015419
Тип	GMS 270 A4
Позначення 1	Центральний стельовий підвіс
Позначення 2	для лотка з дроту з клемою
Виробник	OBO
Розмір	B270mm
Матеріал	Сталь, нержавіюча 1,4404
Покриття	чистий, додатково оброблений
Стандарт поверхні	
Мінімальна одиниця продажу VK	25
Одиниця вимірювання	Шт.
Маса	32 kg
Одиниця ваги	кг/% пара

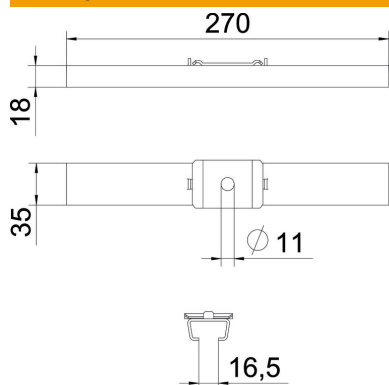
Технічний паспорт

Центральний підвіс для дротяного лотка А4



Артикули: 6015419

Розміри



Довжина	35 mm
Ширина	270 mm
Висота	18 mm
Розмір В	270 mm

Технічні характеристики

Конструкція	підвішений
Збереження функцій для макс. ширини	ні
для мін. ширини	270 mm
Підходить для штанги з різьбленням, метричної	10
Діаметр отвору	11 mm
Регульований	ні