

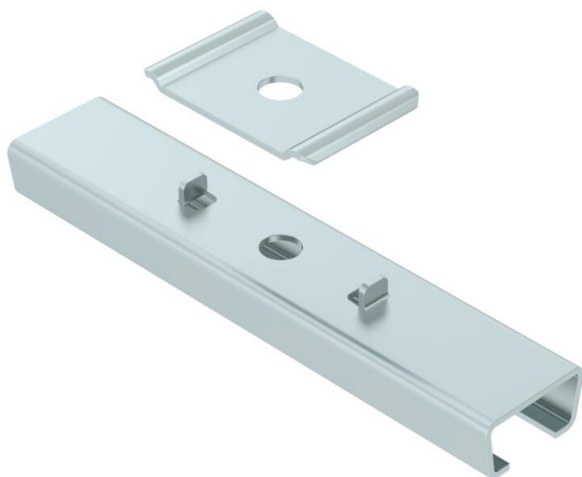
# Технічний паспорт

## Центральний стельовий підвіс дротяного лотка FS

Артикули: 6015400



Центральний підвіс у тому числі клема для звисання дротяного лотка.



**St** Сталь

**FS** оцинковано пачкою

### Основні дані

Артикули	6015400
Позначення 1	Центральний стельовий підвіс
Позначення 2	для лотка з дроту з клемою
Виробник	OBO
Розмір	B170mm
Матеріал	Сталь
Покриття	оцинковано методом Сендзіміра
Стандарт поверхні	DIN EN 10346
Мінімальна одиниця продажу VK	25
Одиниця вимірювання	Шт.
Маса	20 kg
Одиниця ваги	кг/% пара

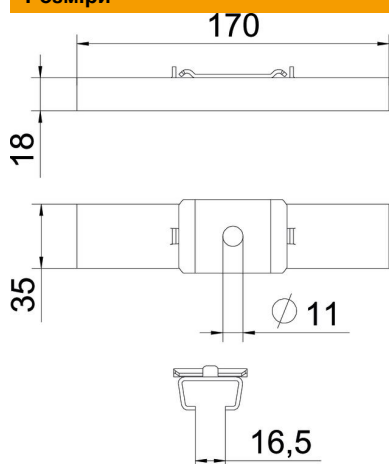
# Технічний паспорт

## Центральний стельовий підвіс дротяного лотка FS

Артикули: 6015400



### Розміри



Довжина	35 mm
Ширина	170 mm
Висота	18 mm
Розмір B	170 mm

### Технічні характеристики

Конструкція	підвішений
Збереження функцій для макс. ширини	ні
для мін. ширини	170
Підходить для штанги з різьбленням, метричної	10
Діаметр отвору	11 mm
Регульований	ні