

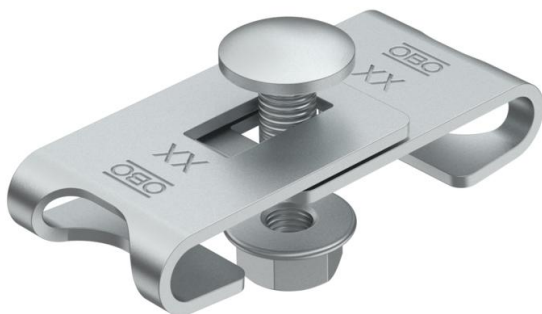
Технічний паспорт

Кутовий з'єднувач дротяного лотка G

Артикули: 6016715



Кутовий з'єднувач для встановлення дугових елементів дротяних лотків та кабелю.
Включає гвинт FRS M 6 x 12 з комбінованою гайкою.



St	Сталь
G	гальванічно оцинкований

Основні дані

Артикули	6016715
Позначення 1	Кронштейн для підлоги/стіни
Позначення 2	для дротяного лотка
Виробник	OBO
Колір	ржаво-червоний
Матеріал	Сталь
Покриття	гальванічно оцинкований
Стандарт поверхні	EN ISO 19598 / EN ISO 4042
Мінімальна одиниця продажу VK	20
Одиниця вимірювання	Шт.
Маса	3,04 kg
Одиниця ваги	кг/% пара
Вуглецевий слід CO (GWP) від колиски до воріт	0,067 кг COe / 1 Шт.

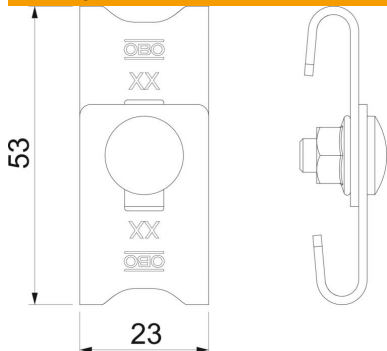
Технічний паспорт

Кутовий з'єднувач дротяного лотка G

Артикули: 6016715



Розміри



Габаритний розмір	42-54 x 23
Довжина	56 mm
Ширина	23 mm
Ширина	0,91 in
Висота	16 mm
Висота	0,63 in

Технічні характеристики

Конструкція	Кутовий з'єднувач
Збереження функцій	ні
Підходить для дротяного лотка	так
Підходить для кабельростру	ні
Підходить для кабельного лотка	ні
макс. підходить для дротяних лотків	4,9 mm
мін. підходить для дротяних лотків	3,9 mm
Нержавіюча сталь, протравлена	ні
Тип з'єднання	Болтовий з'єднувач