

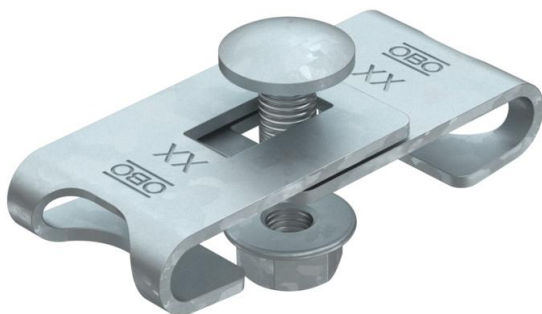
Технічний паспорт

Кутовий з'єднувач FT

Артикули: 6016723



Кутовий з'єднувач для встановлення дугових елементів дротяних лотків та кабелю з різними кутами (встановлення дуг на будівельній площадці)
До комплекту входить гвинт FRS M6 x 12 з комбінованою гайкою.



St	Сталь
FT	гарячецинкований

Основні дані

Артикули	6016723
Позначення 1	Кронштейн для підлоги/стіни
Позначення 2	для дротяного лотка
Виробник	OBO
Колір	ржаво-червоний
Матеріал	Сталь
Покриття	гарячецинкований
Стандарт поверхні	DIN EN ISO 1461
Мінімальна одиниця продажу VK	20
Одиниця вимірювання	Шт.
Маса	3,16 kg
Одиниця ваги	кг/% пара

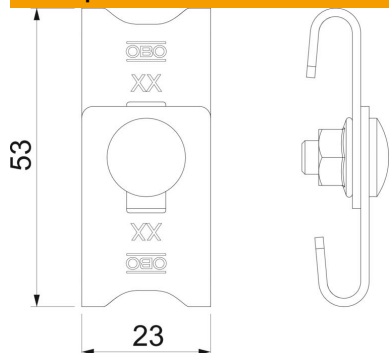
Технічний паспорт

Кутовий з'єднувач FT

Артикули: 6016723



Розміри



Габаритний розмір	42-54 x 23
Довжина	56 mm
Ширина	23 mm
Ширина	0,91 in
Висота	16 mm
Висота	0,63 in

Технічні характеристики

Конструкція	Кутовий з'єднувач
Збереження функцій	ні
Підходить для дротяного лотка	так
Підходить для кабельростру	ні
Підходить для кабельного лотка	ні
макс. підходить для дротяних лотків	4,9 mm
мін. підходить для дротяних лотків	3,9 mm
Нержавіюча сталь, протравлена	ні
Тип з'єднання	Болтовий з'єднувач