

# Технічний паспорт

Кутовий з'єднувач дротяного лотка, V2A (нержавіюча сталь)

Артикули: 6016731



Кутовий з'єднувач для встановлення дугових елементів дротяних лотків та кабелю.  
Включає гвинт FRS M 6 x 12 з комбінованою гайкою.



**A2** Нержавіюча сталь 1.4301

**2B** чистий, додатково оброблений

## Основні дані

Артикули	6016731
Тип	GEV 36 A2
Позначення 1	Кронштейн для підлоги/стіни
Позначення 2	для дротяного лотка
Виробник	OBO
Матеріал	Нержавіюча сталь 1.4301
Покриття	чистий, додатково оброблений
Стандарт поверхні	
Мінімальна одиниця продажу VK	20
Одиниця вимірювання	Шт.
Маса	3,04 kg
Одиниця ваги	кг/% пара

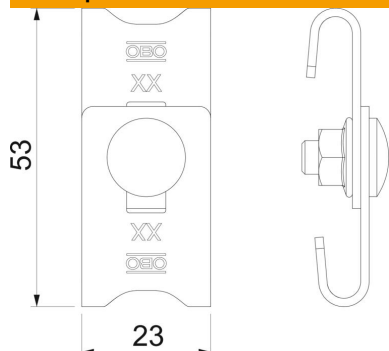
# Технічний паспорт

Кутовий з'єднувач дротяного лотка, V2A (нержавіюча сталь)

Артикули: 6016731



## Розміри



Габаритний розмір	42-54 x 23
Довжина	56 mm
Ширина	23 mm
Ширина	0,91 in
Висота	16 mm
Висота	0,63 in

## Технічні характеристики

Конструкція	Кутовий з'єднувач
Збереження функцій	ні
Підходить для дротяного лотка	так
Підходить для кабельростру	ні
Підходить для кабельного лотка	ні
макс. підходить для дротяних лотків	4,9 mm
мін. підходить для дротяних лотків	3,9 mm
Нержавіюча сталь, протравлена	ні
Тип з'єднання	Болтовий з'єднувач