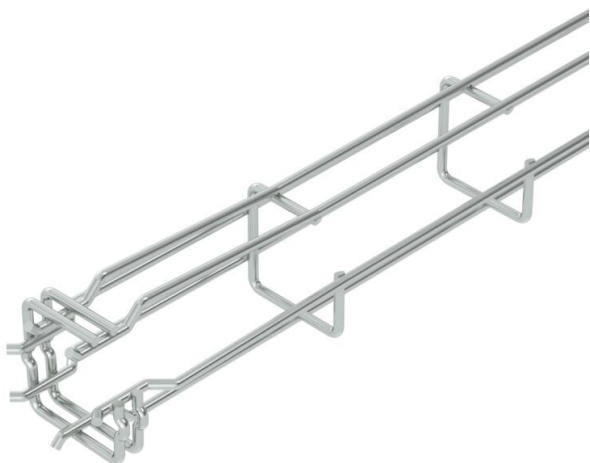


# Технічний паспорт

## G-подібний дротяний лоток Magic® 50 G

Артикули: 6005535



Дротяний лоток G-подібної форми зі з'єднаних точковим зварюванням сталевих дротів, з різною висотою та шириною бортів.

Безпосередній настінний і стельовий монтаж. Інформація про навантаження для різних типів укладок доступна за запитом.

Затухання магнітного поля від впливу екрана 15 дБ.

CE

St Сталь

G гальванічно оцинкований

### Основні дані

Артикули	6005535
Тип	G-GRM 50 50 G
Позначення 1	G-подібний дротяний лоток
Виробник	OBO
Розмір	50x50x3000
Матеріал	Сталь
Покриття	гальванічно оцинкований
Стандарт поверхні	EN ISO 19598 / EN ISO 4042
Мінімальна одиниця продажу VK	3
Одиниця вимірювання	Метр
Маса	67,067 kg
Одиниця ваги	кг/% шт.

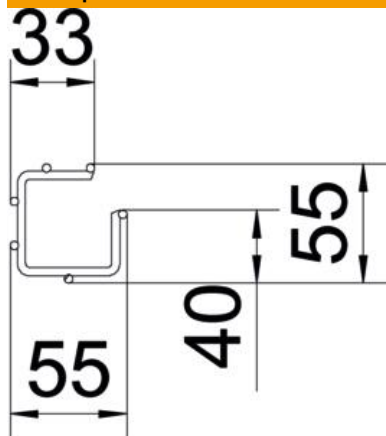
# Технічний паспорт

## G-подібний дротяний лоток Magic® 50 G

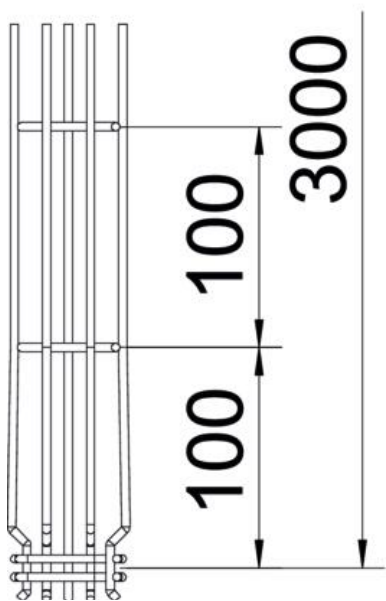
Артикули: 6005535



### Розміри



Довжина	3 000 mm
Ширина	50 mm
Ширина	1,97 in
Висота	50 mm
Висота	1,97 in
Розмір А	38 mm
Розмір В	55 mm
Розмір С	33 mm
Розмір Н	55 mm



# Технічний паспорт

## G-подібний дротяний лоток Magic® 50 G



Артикули: 6005535

### Технічні характеристики

Конструкція з'єднання	вбудований з'єднувач
Тип кріплення монтажної системи	Стеля Стіна
Збереження функцій	ні
Вбудована перегородка	без
Корисний перетин	17 cm <sup>2</sup>
Корисний перетин	1700 mm <sup>2</sup>
Форма профілю	G-подібна форма
Нержавіюча сталь, протравлена	ні
Безгвинтовий з'єднувач	так
Конструкція для великих відстаней	ні
Тип випробування на навантаження згідно з IEC 61537	Тип II
Тип з'єднувача системи кабельних опор	Кріплення шляхом защіпування

### Навантаження

мін. придатні відстані між опорами	1 m
макс. придатні відстані між опорами	2,5 m