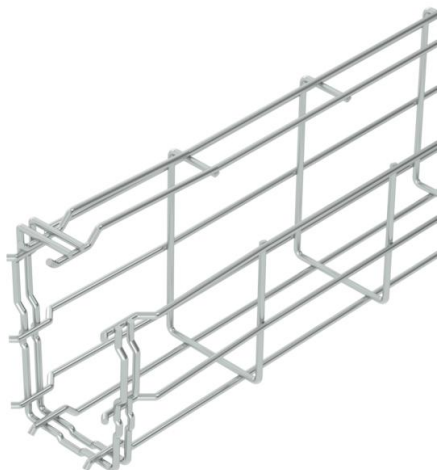


Технічний паспорт

G-подібний дротяний лоток Magic® 125 G

Артикули: 6005541



Дротяний лоток G-подібної форми зі з'єднаних точковим зварюванням сталевих дротів, з різною висотою та шириною бортів.

Безпосередній настінний і стельовий монтаж. Інформація про навантаження для різних типів укладок доступна за запитом.

Затухання магнітного поля від впливу екрана 15 дБ.



St Сталь

G гальванічно оцинкований

Основні дані

Артикули	6005541
Тип	G-GRM 125 75 G
Позначення 1	G-подібний дротяний лоток
Виробник	OBO
Розмір	125x75x3000
Матеріал	Сталь
Покриття	гальванічно оцинкований
Стандарт поверхні	EN ISO 19598 / EN ISO 4042
Мінімальна одиниця продажу VK	3
Одиниця вимірювання	Метр
Маса	108 kg
Одиниця ваги	кг/% шт.

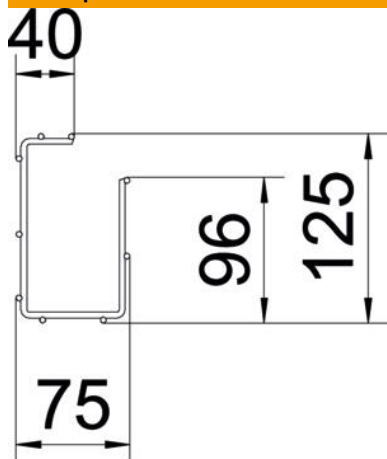
Технічний паспорт

G-подібний дротяний лоток Magic® 125 G

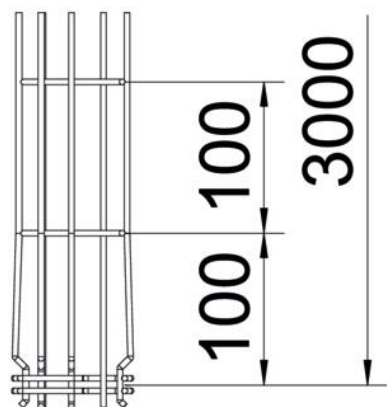
Артикули: 6005541



Розміри



Довжина	3 000 mm
Ширина	75 mm
Ширина	2,95 in
Висота	125 mm
Висота	4,92 in
Розмір А	96 mm
Розмір В	75 mm
Розмір С	38 mm
Розмір Н	125 mm



Технічний паспорт

G-подібний дротяний лоток Magic® 125 G



Артикули: 6005541

Технічні характеристики

Конструкція з'єднання	вбудований з'єднувач
Тип кріплення монтажної системи	Стеля Стіна
Збереження функцій	ні
Вбудована перегородка	без
Корисний перетин	61 см ²
Корисний перетин	6100 mm ²
Форма профілю	G-подібна форма
Нержавіюча сталь, протравлена	ні
Безгвинтовий з'єднувач	так
Конструкція для великих відстаней	ні
Тип випробування на навантаження згідно з IEC 61537	Тип II
Тип з'єднувача системи кабельних опор	Кріплення шляхом защіпування

Навантаження

мін. придатні відстані між опорами	1 m
макс. придатні відстані між опорами	2,5 m
Відстань опору 1,0 м	0,6 kN/m
Відстань опору 1,5 м	0,35 kN/m
Відстань опору 2,0 м	0,3 kN/m
Відстань опору 2,5 м	0,25 kN/m