

# Технічний паспорт

Болт із напівприхованою головкою та комбінованою гайкою V2A

Артикули: 3175608



Болт із напівприхованою головкою з квадратним підголовком та комбінованою гайкою.



CE

A2 Нержавіюча сталь

2B чистий, додатково оброблений

## Основні дані

Артикули	3175608
Тип	FRSB M8x35 A2
Позначення 1	Болт з напівприхован. голівкою
Позначення 2	з комбінованою гайкою
Виробник	OBO
Розмір	M8x35/35mm
Матеріал	Нержавіюча сталь
Покриття	чистий, додатково оброблений
Стандарт поверхні	
Мінімальна одиниця продажу VK	50
Одиниця вимірювання	Шт.
Маса	2,57 kg
Одиниця ваги	кг/% пара

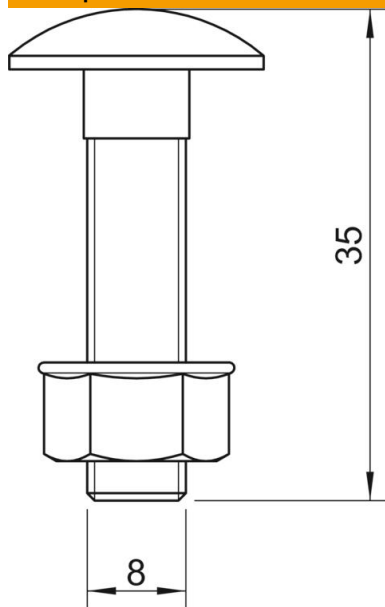
# Технічний паспорт

Болт із напівприхованою головкою та комбінованою гайкою V2A

Артикули: 3175608



## Розміри



Довжина	35 mm
Розмір D	8 mm
Розмір L	35 mm

## Технічні характеристики

Різьба, метрична	8
З гайкою	так