

Технічний паспорт

Болт із напівприхованою головкою та комбінованою гайкою V2A

Артикули: 3175620



Болт із напівприхованою головкою з квадратним підголовком та комбінованою гайкою.



CE

A2 Нержавіюча сталь

2B чистий, додатково оброблений

Основні дані

Артикули	3175620
Тип	FRSB M10x20 A2
Позначення 1	Болт з напівприхован. голівкою
Позначення 2	з комбінованою гайкою
Виробник	OBO
Розмір	M10x20/20mm
Матеріал	Нержавіюча сталь
Покриття	чистий, додатково оброблений
Стандарт поверхні	
Мінімальна одиниця продажу UK	50
Одиниця вимірювання	Шт.
Маса	3 kg
Одиниця ваги	кг/% пара

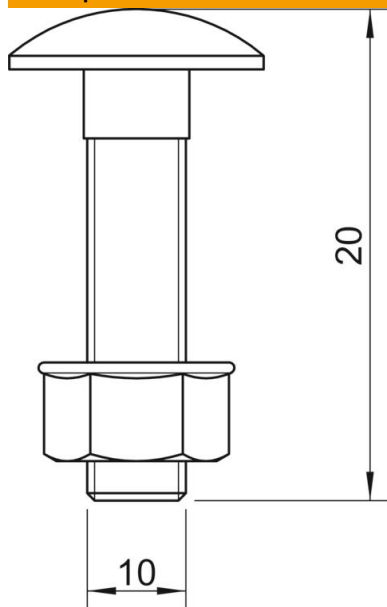
Технічний паспорт

Болт із напівприхованою головкою та комбінованою гайкою V2A

Артикули: 3175620



Розміри



Довжина	20 mm
Розмір D	10 mm
Розмір L	20 mm

Технічні характеристики

Різьба, метрична	10
З гайкою	так