

# Технічний паспорт

## Гвинтовий балковий затискач, з наскрізним отвором

Артикули: 1488031



3 наскрізним отвором.

Макс. момент затягування: 21 Н\*м



**TG** Ковкий чавун

### Основні дані

|                                  |                               |
|----------------------------------|-------------------------------|
| Артикули                         | 1488031                       |
| Тип                              | FL 3 TG                       |
| Позначення 1                     | Затискувач, що пригвинчується |
| Позначення 2                     | для дротяного лотка           |
| Виробник                         | OBO                           |
| Розмір                           | 0-26mm                        |
| Матеріал                         | Ковкий чавун                  |
| Мінімальна одиниця продажу<br>VK | 25                            |
| Одиниця вимірювання              | Шт.                           |
| Маса                             | 18 kg                         |
| Одиниця ваги                     | кг/% пара                     |

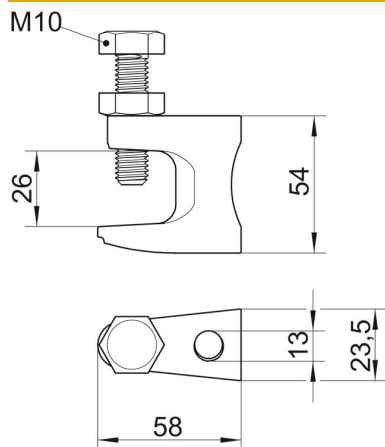
# Технічний паспорт

## Гвинтовий балковий затискач, з наскрізним отвором



Артикули: 1488031

### Розміри



|               |         |
|---------------|---------|
| Довжина       | 58 mm   |
| Ширина        | 23,5 mm |
| Висота        | 54 mm   |
| Розмір B      | 23,5 mm |
| Розмір D      | 13 mm   |
| Розмір F      | 26 mm   |
| Розмір G (мм) | M10     |
| Розмір H      | 54 mm   |
| Розмір L      | 58 mm   |

### Технічні характеристики

|                          |              |
|--------------------------|--------------|
| Тип/деталь підключення   | Отвір        |
| Вид кріплення            | загвинчувати |
| Отвір для кріплення      | 13 mm        |
| Граничне навантаження    | 3,5 kN       |
| Макс. ширина фланця F    | 26 mm        |
| Мін. ширина фланця F     | 0 mm         |
| Різьба                   | M10          |
| Різьба, метрична         | 10           |
| Макс. Момент затягування | 21 Nm        |
| Регулюється шарніром     | ні           |
| На шарнірах              | ні           |