

Технічний паспорт

Гвинтовий балковий затискач, з наскрізним отвором

Артикули: 1488023



З наскрізним отвором.

Макс. момент затягування: 18 Н*м



TG Ковкий чавун

Основні дані

Артикули	1488023
Тип	FL 2 TG
Позначення 1	Затискувач, що пригвинчується
Позначення 2	для дротяного лотка
Виробник	OBO
Розмір	0-19mm
Матеріал	Ковкий чавун
Мінімальна одиниця продажу VK	50
Одиниця вимірювання	Шт.
Маса	14 kg
Одиниця ваги	кг/% пара

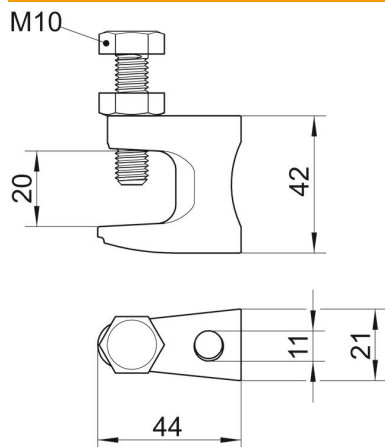
Технічний паспорт

Гвинтовий балковий затискач, з наскрізним отвором



Артикули: 1488023

Розміри



Довжина	44 mm
Ширина	21 mm
Висота	42 mm
Розмір B	21 mm
Розмір D	11 mm
Розмір F	20 mm
Розмір G (мм)	M10
Розмір H	42 mm
Розмір L	44 mm

Технічні характеристики

Тип/деталь підключення	Отвір
Вид кріплення	загвинчувати
Отвір для кріплення	11 mm
Граничне навантаження	2,5 kN
Макс. ширина фланця F	20 mm
Мін. ширина фланця F	0 mm
Різьба	M10
Різьба, метрична	10
Макс. Момент затягування	18 Nm
Регулюється шарніром	ні
На шарнірах	ні