

Технічний паспорт

Гвинтовий балковий затискач, з наскрізним отвором

Артикули: 1488015



3 наскрізним отвором.

Макс. момент затягування: 8 Н*м



TG Ковкий чавун

Основні дані

Артикули	1488015
Тип	FL 1 TG
Позначення 1	Затискувач, що пригвинчується
Позначення 2	для дротяного лотка
Виробник	OBO
Розмір	0-17mm
Матеріал	Ковкий чавун
Мінімальна одиниця продажу VK	50
Одиниця вимірювання	Шт.
Маса	8,5 kg
Одиниця ваги	кг/% пара

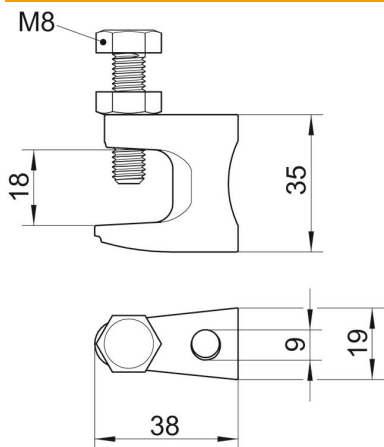
Технічний паспорт

Гвинтовий балковий затискач, з наскрізним отвором



Артикули: 1488015

Розміри



Довжина	38 mm
Ширина	19 mm
Висота	35 mm
Розмір B	19 mm
Розмір D	9 mm
Розмір F	18 mm
Розмір G (мм)	M8
Розмір H	35 mm
Розмір L	38 mm

Технічні характеристики

Тип/деталь підключення	Отвір
Вид кріплення	загвинчувати
Отвір для кріплення	9 mm
Граничне навантаження	1,2 kN
Макс. ширина фланця F	18 mm
Мін. ширина фланця F	0 mm
Різьба	M8
Різьба, метрична	8
Макс. Момент затягування	8 Nm
Регулюється шарніром	ні
На шарнірах	ні