

Технічний паспорт

Гвинтовий балковий затискач, з наріззю

Артикули: 1488090



3 наріззю.

Макс. момент затягування: 21 Н*м



TG Ковкий чавун

Основні дані

Артикули	1488090
Тип	FL3-G M12 TG
Позначення 1	Затискувач, що пригвинчується
Позначення 2	для дротяного лотка
Виробник	OBO
Розмір	0-26mm
Матеріал	Ковкий чавун
Мінімальна одиниця продажу VK	25
Одиниця вимірювання	Шт.
Маса	22 kg
Одиниця ваги	кг/% пара

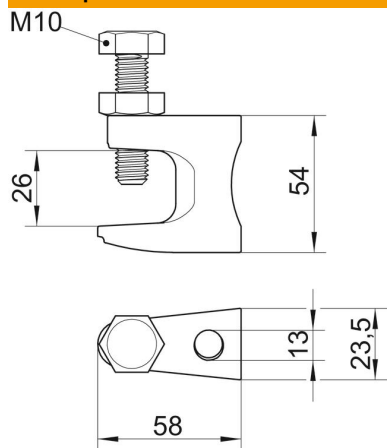
Технічний паспорт

Гвинтовий балковий затискач, з наріззю



Артикули: 1488090

Розміри



Довжина	58 mm
Ширина	23,5 mm
Висота	54 mm
Розмір B	23,5 mm
Розмір F	26 mm
Розмір G (мм)	M10
Розмір H	54 mm
Розмір L	58 mm

Технічні характеристики

Тип/деталь підключення	Різьба
Вид кріплення	загвинчувати
Граничне навантаження	3,5 kN
Макс. ширина фланця F	26 mm
Мін. ширина фланця F	0 mm
Підходить для штанги з різьбленням, метричної	12
Різьба, метрична	12
Макс. Момент затягування	21 Nm
Регулюється шарніром	ні
На шарнірах	ні