

Технічний паспорт

Гвинтовий балковий затискач, з наріззю

Артикули: 1488074



3 наріззю.

Макс. момент затягування: 8 Н*м



TG Ковкий чавун

Основні дані

Артикули	1488074
Тип	FL1-G M8 TG
Позначення 1	Затискувач, що пригвинчується
Позначення 2	для дротяного лотка
Виробник	OBO
Розмір	0-17mm
Матеріал	Ковкий чавун
Мінімальна одиниця продажу VK	50
Одиниця вимірювання	Шт.
Маса	8,5 kg
Одиниця ваги	кг/% пара

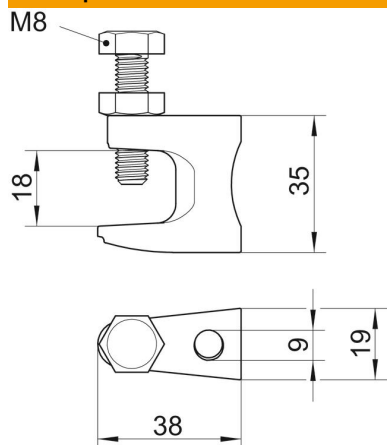
Технічний паспорт

Гвинтовий балковий затискач, з наріззю



Артикули: 1488074

Розміри



Довжина	38 mm
Ширина	19 mm
Висота	35 mm
Розмір B	19 mm
Розмір F	18 mm
Розмір G (мм)	M8
Розмір H	35 mm
Розмір L	38 mm

Технічні характеристики

Тип/деталь підключення	Різьба
Вид кріплення	загвинчувати
Граничне навантаження	1,2 kN
Макс. ширина фланця F	18 mm
Мін. ширина фланця F	0 mm
Підходить для штанги з різьбленням, метричної	8
Різьба, метрична	8
Макс. Момент затягування	8 Nm
Регулюється шарніром	ні
На шарнірах	ні