

# Технічний паспорт

Пристрій високочутливого захисту FC-ISDN для телефонних систем ISDN і кінцевих пристроїв

Артикули: 5092812



Пристрій комбінованого захисту від перенапруг, тип 3 відповідно до EN 61643-11, для телефонних систем ISDN/DSS1 і кінцевих пристроїв.

- Адаптер
- Відокремлювання й індикація працездатності
- Підвищений захист від контакту
- У комплекті 0,5 приєднувального кабелю RJ 12
- Максимальна робоча напруга ISDN, 6 В ПС/1,5 А (25 °С)
- Гранична частота: 300 кГц

Вказівка: технічні дані, наведені в таблиці нижче, стосуються енергопостачання.



## Основні дані

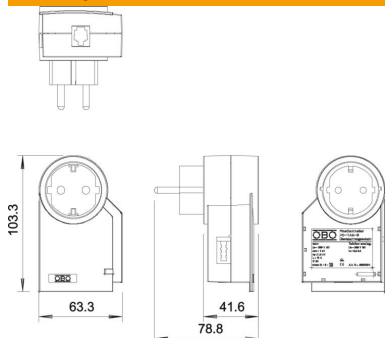
Артикули	5092812
Позначення 1	Пристрій тонкого захисту
Позначення 2	для ISDN
Виробник	OBO
Розмір	230V
Колір	сніжно-білий; RAL 9010
Мінімальна одиниця продажу VK	1
Одиниця вимірювання	Шт.
Маса	18 kg
Одиниця ваги	кг/% пара

# Технічний паспорт

Пристрій високочутливого захисту FC-ISDN для телефонних систем ISDN і кінцевих пристроїв  
Артикули: 5092812



## Розміри



## Технічні характеристики

Час реагування	<25 ns
Конструкція	Захисний контакт - цифровий
Максимальна номінальна напруга	275 V
ЗЗБ	2→3
Версія для країни	D
Максимальне запобігання	16 A
З кінцевим протизавадним фільтром	ні
Номінальн. імпульсний струм витоку	3 kA
Номінальний струм навантаження	16 A
Номінальна напруга	230 V
Клас випробування, тип 3	так
Рівень захисту	IP20
Рівень захисту	< 1,5 kV
Рівень захисту (L-N / L/N-PE)	<1200 / <1500 V
Рівень захисту (L-N)	< 1,2 kV
Рівень захисту (N-PE)	< 1,5 kV
Сигналізація на прилад	немає
Клас вимог згідно EN 61643-11	Тип 3
SPD згідно з IEC 61643-1	клас III
макс. діапазон робочих температур	75 °C
мін. діапазон робочих температур	-25 °C
Тип лінії для пристрою захисту від високої напруги	Лінія електропередачі AC