

Технічний паспорт

Клема для системи FangFix

Артикули: 5403219



- Клема FangFix із матеріалу VA для RD 8 мм
- Відповідає вимогам стандарту VDE 0185-305 (ДСТУ EN 62305)
- Приєднання круглого провідника до блискавкоприймача з допомогою лише одного гвинта
- Підходить для блискавкоприймача Ø 16 мм



A2 Сталь, нержавіюча

Основні дані

Артикули	5403219
Тип	F-FIX-KL
Позначення 1	Клема FangFix
Виробник	OBO
Розмір	RD8
Матеріал	Нержавіюча сталь 1.4301
Мінімальна одиниця продажу VK	5
Одиниця вимірювання	Шт.
Маса	8,7 kg
Одиниця ваги	кг/% пара

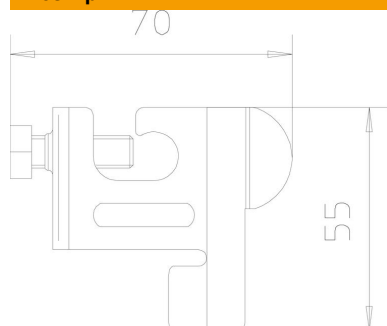
Технічний паспорт

Клема для системи FangFix

Артикули: 5403219



Розміри



Довжина	55 mm
Ширина	70 mm
Висота	55 mm

Технічні характеристики

Пасує	Rd 8 mm
-------	---------