

Технічний паспорт

База для бетонної основи FangFix, 16 кг, для монтажу триноги isFang
Артикули: 5403238



- Захист кромки, із наскрізним отвором
- Для монтажу рвзьбових стрижнів isFang-3B і бетонної основи FangFix F-FIX-S16



PP Поліпропілен

Основні дані

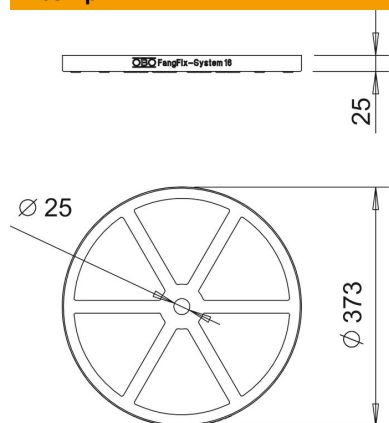
Артикули	5403238
Тип	F-FIX-B16 3B
Позначення 1	База
Позначення 2	для FangFix
Виробник	OBO
Розмір	16kg
Колір	чорний
Матеріал	Поліпропілен
Мінімальна одиниця продажу UK	10
Одиниця вимірювання	Шт.
Маса	15,8 kg
Одиниця ваги	кг/% пара

Технічний паспорт

База для бетонної основи FangFix, 16 кг, для монтажу
триноги isFang
Артикули: 5403238



Розміри



Розмір D	25 mm
Розмір d, мін.	25 mm

Технічні характеристики

Конструкція	Підставка
Номинальний розмір Ø	373 mm