

Технічний паспорт

Вставне ущільнення EDR, світло-сіре

Артикули: 2011546



Вставне ущільнення для розподільних коробок для безпосереднього монтажу метричних труб



TPE Термопластичний еластомер

Основні дані

Артикули	2011546
Тип	EDR 40 32-40 LGR
Позначення 1	Кабельний ввід
Позначення 2	метричний
Виробник	OVO
Розмір	Ø40/32-40
Колір	світло-сірий; RAL 7035
Матеріал	Термопластичний еластомер
Мінімальна одиниця продажу VK	25
Одиниця вимірювання	Шт.
Маса	2,2 kg
Одиниця ваги	кг/% пара

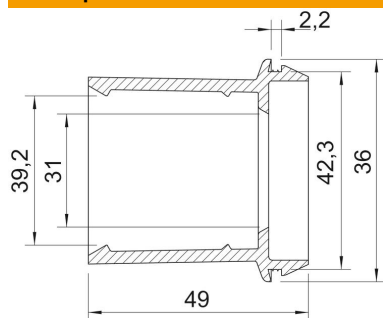
Технічний паспорт

Вставне ущільнення EDR, світло-сіре

Артикули: 2011546



Розміри



Розмір A	2,2 mm
Розмір D1	46 mm
Розмір D2	42,3 mm
Розмір D3	31 mm
Maß D4	39,2 mm
Розмір L	49 mm

Технічні характеристики

Конструкція	відкритий
для макс. діаметру	40 mm
для мін. діаметру	32 mm
для макс. товщини стіни	2,2
для мін. товщини стіни	2,2
Розмір	M40
Не містить галогенів	так
Номинальний діаметр	40 mm
Рівень захисту	IP55