

# Технічний паспорт

Вставне ущільнення EDR, світло-сіре

Артикули: 2011514



Вставне ущільнення для розподільних коробок для безпосереднього монтажу метричних труб



**TPE** Термопластичний еластомер

## Основні дані

Артикули	2011514
Тип	EDR 25 20-25 LGR
Позначення 1	Кабельний ввід
Позначення 2	метричний
Виробник	OBO
Розмір	Ø25/20-25
Колір	світло-сірий; RAL 7035
Матеріал	Термопластичний еластомер
Мінімальна одиниця продажу VK	50
Одиниця вимірювання	Шт.
Маса	0,68 kg
Одиниця ваги	кг/% пара

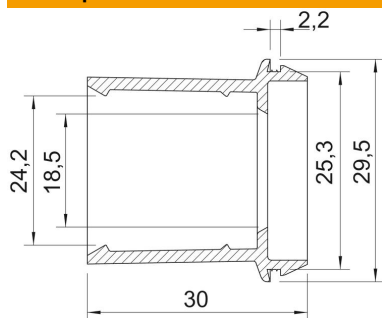
# Технічний паспорт

Вставне ущільнення EDR, світло-сіре

Артикули: 2011514



## Розміри



Розмір A	2,2 mm
Розмір D1	29,5 mm
Розмір D2	25,3 mm
Розмір D3	18,5 mm
Maß D4	24,2 mm
Розмір L	30 mm

## Технічні характеристики

Конструкція	відкритий
для макс. діаметру	25 mm
для мін. діаметру	20 mm
для макс. товщини стіни	2,2
для мін. товщини стіни	2,2
Розмір	M25
Не містить галогенів	так
Номинальний діаметр	25 mm
Рівень захисту	IP55