

# Технічний паспорт

Вставне ущільнення EDK, світло-сіре

Артикули: 2011646



Якщо поступово обрізувати вставне ущільнення, його можливо пристосувати до будь-якого діаметра кабеля.



**TPE** Термопластичний еластомер

## Основні дані

Артикули	2011646
Тип	EDK 32 LGR
Позначення 1	Кабельний ввід
Позначення 2	метричний
Виробник	OBO
Розмір	Ø32/5-25
Колір	світло-сірий; RAL 7035
Матеріал	Термопластичний еластомер
Мінімальна одиниця продажу VK	50
Одиниця вимірювання	Шт.
Маса	0,328 kg
Одиниця ваги	кг/% пара

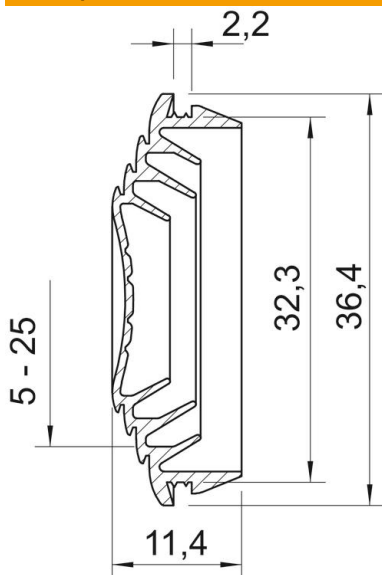
# Технічний паспорт

Вставне ущільнення EDK, світло-сіре

Артикули: 2011646



## Розміри



Розмір A	2,2 mm
Розмір D1	36,4 mm
Розмір D2	32,3 mm
Розмір D3	5 mm
Maß D4	14 mm
Розмір D5	15 mm
Розмір D6	18
Розмір D7	19
Розмір D8	20
Розмір D9 (мм)	25
Розмір L	11,4 mm

## Технічні характеристики

Конструкція	піддається відрізанняю
для макс. діаметру	25 mm
для мін. діаметру	5 mm
для макс. товщини стіни	2,2
для мін. товщини стіни	2,2
Розмір	M32
Не містить галогенів	так
Номинальний діаметр	32 mm
Рівень захисту	IP55