

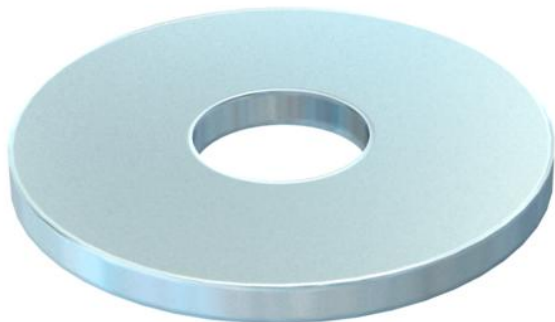
Технічний паспорт

Велика шайба F

Артикули: 6408710



Підкладна шайба.



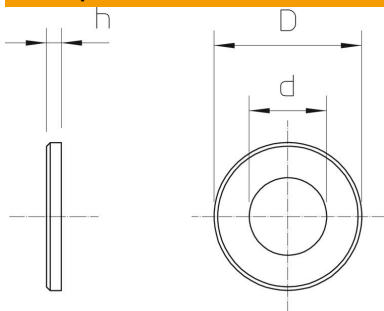
CE

St	Сталь
F	оцинковано вогнем

Основні дані

Артикули	6408710
Тип	DIN440 9 F
Позначення 1	Підкладна шайба
Позначення 2	згідно з DIN 440
Виробник	OBO
Розмір	M8
Матеріал	Сталь
Покриття	гаряче оцинкування
Стандарт поверхні	DIN 267, Teil 10
Мінімальна одиниця продажу VK	100
Одиниця вимірювання	Шт.
Маса	1,057 kg
Одиниця ваги	кг/% пара

Розміри



Товщина	0,12 in
Розмір D	1,1 in
Розмір d	0,35 in
Розмір d	9 mm
Розмір d, макс.	28 mm
Розмір d, мін.	28 mm
Розмір h	3 mm

Технічний паспорт

Велика шайба F

Артикули: 6408710



Технічні характеристики

Гранований	ні
Загартований	ні
Різьба	M8
Внутрішній діаметр	9 mm
Діаметр отвору	9 mm
Товщина матеріалу	3 mm
Форма отвору	круглий