

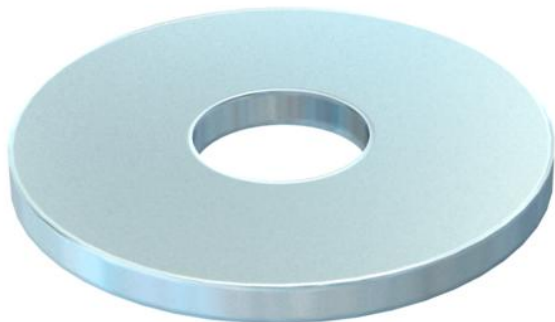
Технічний паспорт

Підкладна шайба F

Артикули: 6408737



Підкладна шайба.



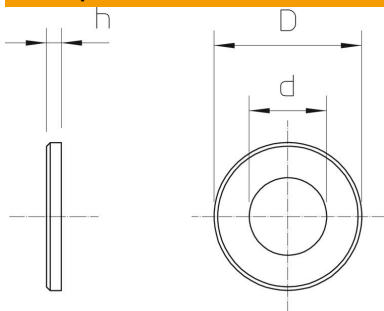
CE

St	Сталь
F	оцинковано вогнем

Основні дані

Артикули	6408737
Тип	DIN440 14 F
Позначення 1	Підкладна шайба
Позначення 2	згідно з DIN 440
Виробник	OBO
Розмір	M12
Матеріал	Сталь
Покриття	гаряче оцинкування
Стандарт поверхні	DIN 267, Teil 10
Мінімальна одиниця продажу VK	50
Одиниця вимірювання	Шт.
Маса	4,736 kg
Одиниця ваги	кг/% пара

Розміри



Товщина	0,16 in
Розмір D	1,73 in
Розмір d	0,53 in
Розмір d	13,5 mm
Розмір d, макс.	44 mm
Розмір d, мін.	44 mm
Розмір h	4 mm

Технічний паспорт

Підкладна шайба F

Артикули: 6408737



Технічні характеристики

Гранований	ні
Загартований	ні
Різьба	M12
Внутрішній діаметр	13,5 mm
Діаметр отвору	13,5 mm
Товщина матеріалу	4 mm
Форма отвору	круглий