

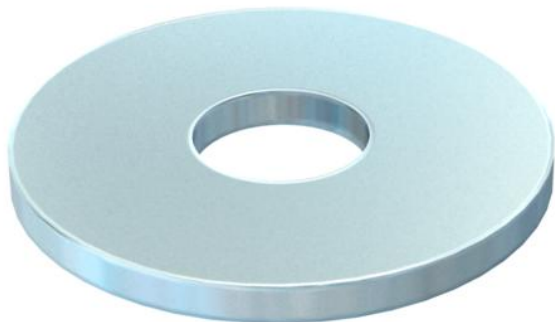
# Технічний паспорт

## Підкладна шайба F

Артикули: 6408729



Підкладна шайба.



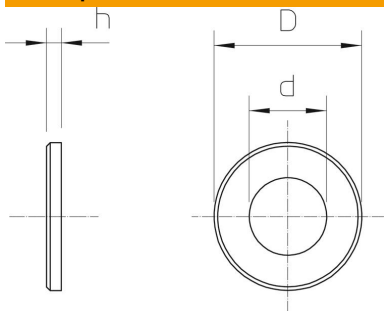
CE

St	Сталь
F	оцинковано вогнем

### Основні дані

Артикули	6408729
Тип	DIN440 11 F
Позначення 1	Підкладна шайба
Позначення 2	згідно з DIN 440
Виробник	OBO
Розмір	M10
Матеріал	Сталь
Покриття	гаряче оцинкування
Стандарт поверхні	DIN 267, Teil 10
Мінімальна одиниця продажу VK	100
Одиниця вимірювання	Шт.
Маса	1,852 kg
Одиниця ваги	кг/% пара

### Розміри



Товщина	0,12 in
Розмір D	1,34 in
Розмір d	0,43 in
Розмір d	11 mm
Розмір d, макс.	34 mm
Розмір d, мін.	34 mm
Розмір h	3 mm

# Технічний паспорт

Підкладна шайба F

Артикули: 6408729



## Технічні характеристики

Гранований	ні
Загартований	ні
Різьба	M10
Внутрішній діаметр	11 mm
Діаметр отвору	11 mm
Товщина матеріалу	3 mm
Форма отвору	круглий