

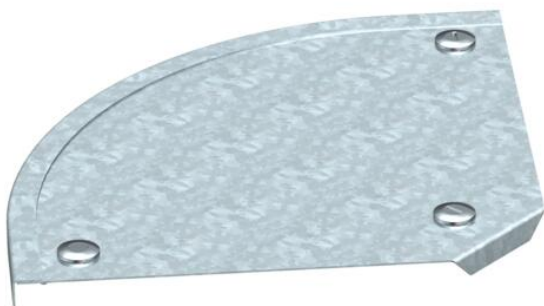
Технічний паспорт

Кришка для кутової секції 90° FT

Артикули: 7132024



Кришка для кутової секції 90° із вмонтованими поворотними фіксаторами.
Кришка може використовуватися при будь-якій висоті борту.

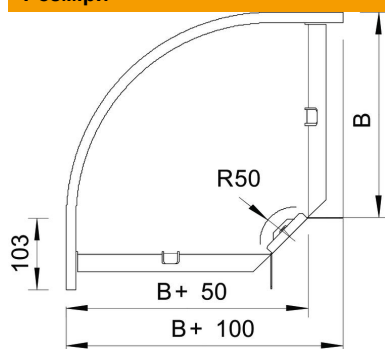


St	Сталь
FT	гарячецинкований

Основні дані

Артикули	7132024
Тип	DFB 90 200 FT
Позначення 1	Кришка кутової секції 90°
Позначення 2	з замками, для RB 90 200
Виробник	OBO
Розмір	B200mm
Матеріал	Сталь
Покриття	гарячецинкований
Стандарт поверхні	DIN EN ISO 1461
Мінімальна одиниця продажу VK	1
Одиниця вимірювання	Шт.
Маса	61 kg
Одиниця ваги	кг/% пара

Розміри



Ширина	200 mm
Висота	35 mm
Товщина	1 mm
Розмір B	200 mm

Технічний паспорт

Кришка для кутової секції 90° FT

Артикули: 7132024



Технічні характеристики

Нахил (кут)	90°
Кількість засувки	3 St.
Вид кріплення	Фіксатор кришки
Збереження функцій	ні
Підходить для дротяного лотка	ні
Підходить для кабельростру	так
Підходить для кабельного лотка	так
Зміна напрямку	горизонтальний
Нержавіюча сталь, протравлена	ні
На шарнірах	ні