

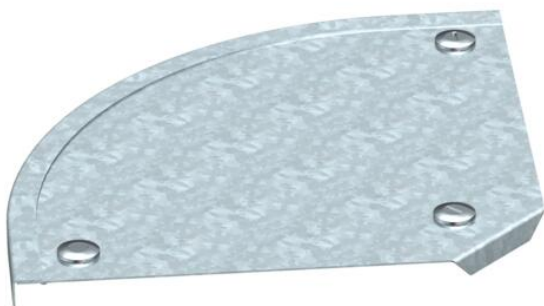
Технічний паспорт

Кришка кутової горизонтальної секції 90° FT

Артикули: 7132022



Кришка для кутової секції 90° із вмонтованими поворотними фіксаторами.
Кришка може використовуватися при будь-якій висоті борту.

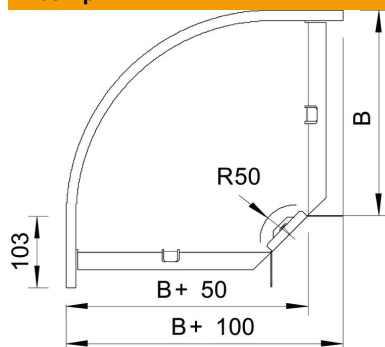


St	Сталь
FT	гарячецинкований

Основні дані

Артикули	7132022
Позначення 1	Кришка кутової секції 90°
Позначення 2	з замками, для RB 90 100
Виробник	OBO
Розмір	B100mm
Матеріал	Сталь
Покриття	гарячецинкований
Стандарт поверхні	DIN EN ISO 1461
Мінімальна одиниця продажу	1
VK	
Одиниця вимірювання	Шт.
Маса	29 kg
Одиниця ваги	кг/% пара

Розміри



Ширина	100 mm
Висота	35 mm
Товщина	1 mm
Розмір B	100 mm

Технічний паспорт

Кришка кутової горизонтальної секції 90° FT

Артикули: 7132022



Технічні характеристики

Нахил (кут)	90°
Кількість засувки	3 St.
Вид кріплення	Фіксатор кришки
Збереження функцій	ні
Підходить для дротяного лотка	ні
Підходить для кабельростру	так
Підходить для кабельного лотка	так
Зміна напрямку	горизонтальний
Нержавіюча сталь, протравлена	ні
На шарнірах	ні