

Технічний паспорт

Кришка кутової секції 90° Magic DD

Артикули: 7138550



Кришка кута 90° із вмонтованими поворотними фіксаторами.
Кришка у фасонній деталі може використовуватися для будь-якої бічної висоти.



St Сталь

DD конвеєрне цинкування, цинк/алюміній, оцинковано подвійним зануренням

Основні дані

Артикули	7138550
Тип	DFBM 90 500 DD
Позначення 1	Кришка кутової секції 90°
Позначення 2	для кутової секції RBM 90 500
Виробник	OBO
Розмір	V=500mm
Матеріал	Сталь
Покриття	оцинковано цинк/алюміній, оцинковано подвійне занурення
Стандарт поверхні	DIN EN 10346
Мінімальна одиниця продажу VK	1
Одиниця вимірювання	Шт.
Маса	244,1 kg
Одиниця ваги	кг/% пара

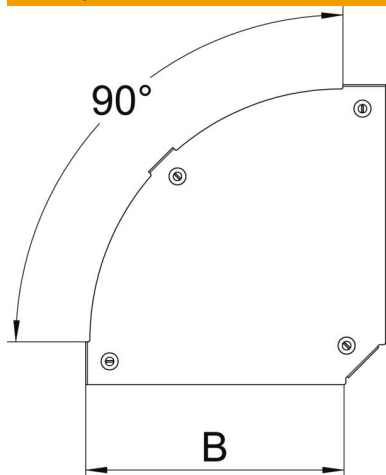
Технічний паспорт

Кришка кутової секції 90° Magic DD

Артикули: 7138550



Розміри



Ширина	500 mm
Товщина	0,05 in
Товщина	1,25 mm
Розмір B	500 mm

Технічні характеристики

Нахил (кут)	90°
Вид кріплення	Фіксатор кришки
Збереження функцій	ні
Підходить для дротяного лотка	ні
Підходить для кабельростру	ні
Підходить для кабельного лотка	так
Зміна напрямку	горизонтальний
Нержавіюча сталь, протравлена	ні
На шарнірах	ні