

Технічний паспорт

Кришка кутової секції 90° Magic A2

Артикули: 7138574



Кришка кута 90° із вмонтованими поворотними фіксаторами.
Кришка у фасонній деталі може використовуватися для будь-якої бічної висоти.



A2 Нержавіюча сталь 1.4301

2B чистий, додатково оброблений

Основні дані

Артикули	7138574
Тип	DFBM 90 200 A2
Позначення 1	Кришка кутової секції 90°
Позначення 2	для кутової секції RBM 90 200
Виробник	OBO
Розмір	B=200mm
Матеріал	Нержавіюча сталь 1.4301
Покриття	чистий, додатково оброблений
Стандарт поверхні	
Мінімальна одиниця продажу VK	1
Одиниця вимірювання	Шт.
Маса	44,4 kg
Одиниця ваги	кг/% пара

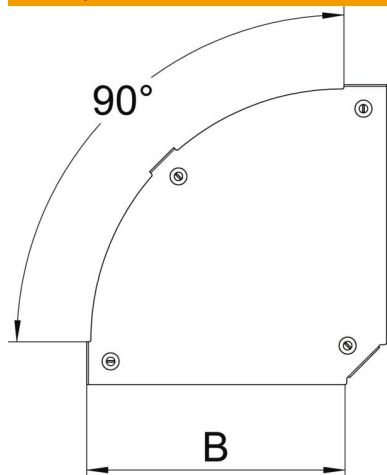
Технічний паспорт

Кришка кутової секції 90° Magic A2

Артикули: 7138574



Розміри



Ширина	200 mm
Товщина	1,25 mm
Розмір B	200 mm

Технічні характеристики

Нахил (кут)	90°
Вид кріплення	Фіксатор кришки
Збереження функцій	ні
Підходить для дротяного лотка	ні
Підходить для кабельростру	так
Підходить для кабельного лотка	так
Зміна напрямку	горизонтальний
Нержавіюча сталь, протравлена	ні
На шарнірах	ні