

Технічний паспорт

Кришка кутової секції 90° Magic DD

Артикули: 7138540



Кришка кута 90° із вмонтованими поворотними фіксаторами.
Кришка у фасонної деталі може використовуватися для будь-якої бічної висоти.



St Сталь

DD конвеєрне цинкування, цинк/алюміній, оцинковано подвійним зануренням

Основні дані

Артикули	7138540
Позначення 1	Кришка кутової секції 90°
Позначення 2	для кутової секції RBM 90 100
Виробник	OBO
Розмір	V=100mm
Колір	ржаво-червоний
Матеріал	Сталь
Покриття	оцинковано цинк/алюміній, оцинковано подвійне занурення
Стандарт поверхні	DIN EN 10346
Мінімальна одиниця продажу VK	1
Одиниця вимірювання	Шт.
Маса	17,1 kg
Одиниця ваги	кг/% пара

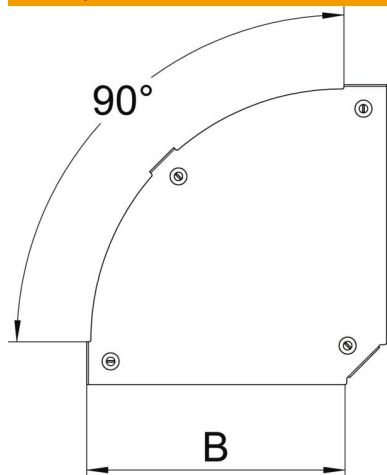
Технічний паспорт

Кришка кутової секції 90° Magic DD



Артикули: 7138540

Розміри



Ширина	100 mm
Ширина	4 in
Товщина	0,05 in
Товщина	1,25 mm
Розмір B	100 mm

Технічні характеристики

Нахил (кут)	90°
Вид кріплення	Фіксатор кришки
Збереження функцій	ні
Підходить для дротяного лотка	ні
Підходить для кабельростру	ні
Підходить для кабельного лотка	так
Зміна напрямку	горизонтальний
Нержавіюча сталь, протравлена	ні
На шарнірах	ні