

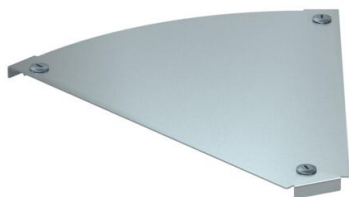
# Технічний паспорт

## Кришка для кутової секції 45° Magic FS

Артикули: 7138368



Кришка для кутової секції 45° із вмонтованими поворотними фіксаторами.  
Кришка у фасонній деталі може використовуватися для будь-якої бічної висоти.



**St** Сталь

**FS** оцинковано пачкою

### Основні дані

Артикули	7138368
Позначення 1	Кришка кутової секції 45°
Позначення 2	для кутової секції RBM 45 400
Виробник	OBO
Розмір	V=400mm
Матеріал	Сталь
Покриття	оцинковано методом Сендзіміра
Стандарт поверхні	DIN EN 10346
Мінімальна одиниця продажу VK	1
Одиниця вимірювання	Шт.
Маса	97,9 kg
Одиниця ваги	кг/% пара

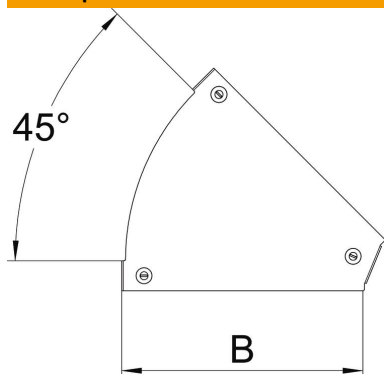
# Технічний паспорт

## Кришка для кутової секції 45° Magic FS

Артикули: 7138368



### Розміри



Ширина	400 mm
Ширина	16 in
Товщина	0,05 in
Товщина	1,25 mm
Розмір B	400 mm

### Технічні характеристики

Нахил (кут)	45°
Вид кріплення	Фіксатор кришки
Збереження функцій	ні
Підходить для дротяного лотка	ні
Підходить для кабельростру	ні
Підходить для кабельного лотка	так
Зміна напрямку	горизонтальний
Нержавіюча сталь, протравлена	ні
На шарнірах	ні