

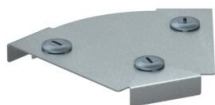
# Технічний паспорт

## Кришка кутової секції 45° Magic DD

Артикули: 7138400



Кришка кутової секції 45° із вмонтованими поворотними фіксаторами.  
Кришка у фасонної деталі може використовуватися для будь-якої бічної висоти.



**St** Сталь

**DD** конвеєрне цинкування, цинк/алюміній, оцинковано подвійним зануренням

### Основні дані

|                                  |   |
|----------------------------------|---|
| Артикули                         | 7138400   |
| Позначення 1                     | Кришка кутової секції 45°                               |
| Позначення 2                     | для кутової секції RBM 45 100                           |
| Виробник                         | OBO   |
| Розмір                           | V=100mm   |
| Матеріал                         | Сталь   |
| Покриття                         | оцинковано цинк/алюміній, оцинковано подвійне занурення |
| Стандарт поверхні                | DIN EN 10346  |
| Мінімальна одиниця продажу<br>VK | 1   |
| Одиниця вимірювання              | Шт.   |
| Маса                             | 16,4 kg   |
| Одиниця ваги                     | кг/% пара   |

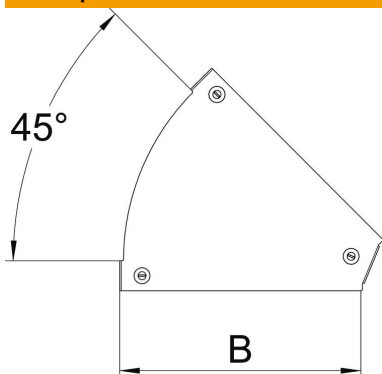
# Технічний паспорт

## Кришка кутової секції 45° Magic DD

Артикули: 7138400



### Розміри



|          |         |
|----------|---------|
| Ширина   | 100 mm  |
| Ширина   | 4 in    |
| Товщина  | 0,05 in |
| Товщина  | 1,25 mm |
| Розмір B | 100 mm  |

### Технічні характеристики

|                                |                 |
|--------------------------------|-----------------|
| Нахил (кут)                    | 45°             |
| Вид кріплення                  | Фіксатор кришки |
| Збереження функцій             | ні              |
| Підходить для дротяного лотка  | ні              |
| Підходить для кабельростру     | ні              |
| Підходить для кабельного лотка | так             |
| Зміна напрямку                 | горизонтальний  |
| Нержавіюча сталь, протравлена  | ні              |
| На шарнірах                    | ні              |