

Технічний паспорт

Кришка для 90° вертикальної секції зовнішньої з висотою борта 85мм, DD
Артикули: 7131684



Кришка для всіх зовнішніх вертикальних кутів з висотою борту 85 мм. Кріплення забезпечується через перекриття кришки кабельного лотка. Додатково кришку можна кріпити затискачами.



St Сталь

DD конвеєрне цинкування, цинк/алюміній, оцинковано подвійним зануренням

Основні дані

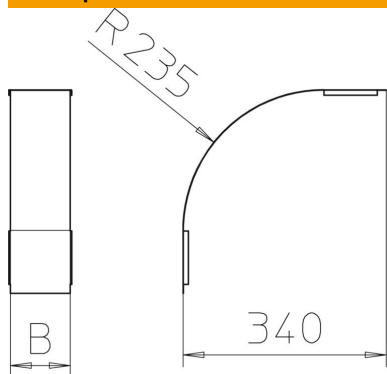
Артикули	7131684
Тип	DBV 85 400 F DD
Позначення 1	Кришка вертикальн. секції 90°
Позначення 2	зовнішньої
Виробник	OBO
Розмір	B400mm
Матеріал	Сталь
Покриття	оцинковано цинк/алюміній, оцинковано подвійне занурення
Стандарт поверхні	DIN EN 10346
Мінімальна одиниця продажу VK	1
Одиниця вимірювання	Шт.
Маса	172 kg
Одиниця ваги	кг/% пара

Технічний паспорт

Кришка для 90° вертикальної секції зовнішньої з висотою борта 85мм, DD
Артикули: 7131684



Розміри



Ширина	400 mm
Ширина	16 in
Висота	85 mm
Товщина	0,03 in
Товщина	0,75 mm
Розмір B	400 mm

Технічні характеристики

Нахил (кут)	90°
Вид кріплення	Фіксатор кришки
Збереження функцій	ні
Підходить для дротяного лотка	ні
Підходить для кабельростру	ні
Підходить для кабельного лотка	так
Зміна напрямку	вертикальний, низхідний
Нержавіюча сталь, протравлена	ні
На шарнірах	ні