

# Технічний паспорт

Кришка для 90° вертикальної секції зовнішньої з висотою борта 85мм, DD  
Артикули: 7131680



Кришка для всіх зовнішніх вертикальних кутів з висотою борту 85 мм. Кріплення забезпечується через перекриття кришки кабельного лотка. Додатково кришку можна кріпити затискачами.



**St** Сталь

**DD** конвеєрне цинкування, цинк/алюміній, оцинковано подвійним зануренням

## Основні дані

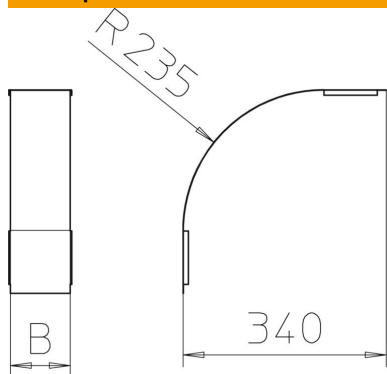
Артикули	7131680
Тип	DBV 85 300 F DD
Позначення 1	Кришка вертикальн. секції 90°
Позначення 2	зовнішньої
Виробник	OVO
Розмір	B300mm
Матеріал	Сталь
Покриття	оцинковано цинк/алюміній, оцинковано подвійне занурення
Стандарт поверхні	DIN EN 10346
Мінімальна одиниця продажу VK	1
Одиниця вимірювання	Шт.
Маса	129,7 kg
Одиниця ваги	кг/% пара

# Технічний паспорт

Кришка для 90° вертикальної секції зовнішньої з висотою борта 85мм, DD  
Артикули: 7131680



## Розміри



Ширина	300 mm
Ширина	12 in
Висота	85 mm
Товщина	0,03 in
Товщина	0,75 mm
Розмір B	300 mm

## Технічні характеристики

Нахил (кут)	90°
Вид кріплення	Фіксатор кришки
Збереження функцій	ні
Підходить для дротяного лотка	ні
Підходить для кабельростру	ні
Підходить для кабельного лотка	так
Зміна напрямку	вертикальний, низхідний
Нержавіюча сталь, протравлена	ні
На шарнірах	ні