

Технічний паспорт

Кришка вертикальної секції 90°, низхідного FS

Артикули: 7130876



Кришка зовнішніх вертикальних секцій із висотою борту 60.
Закріплення відбувається через перекриття кришки кабельного лотку.
Додатково кришку можна кріпити затискачами для кришки.



- St** Сталь
- FS** оцинковано пачкою

Основні дані

Артикули	7130876
Позначення 1	Кришка вертикальн. секції 90°
Позначення 2	зовнішньої
Виробник	OBO
Розмір	В600mm
Колір	ржаво-червоний
Матеріал	Сталь
Покриття	оцинковано методом Сендзіміра
Стандарт поверхні	DIN EN 10346
Мінімальна одиниця продажу VK	1
Одиниця вимірювання	Шт.
Маса	142,8 kg
Одиниця ваги	kg/% пара

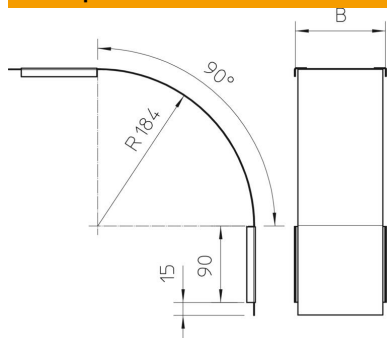
Технічний паспорт

Кришка вертикальної секції 90°, низхідного FS

Артикули: 7130876



Розміри



Ширина	600 mm
Ширина	24 in
Висота	60 mm
Товщина	0,03 in
Товщина	0,75 mm
Розмір B	600 mm

Технічні характеристики

Нахил (кут)	90°
Вид кріплення	Фіксатор кришки
Збереження функцій	ні
Підходить для дротяного лотка	ні
Підходить для кабельростру	ні
Підходить для кабельного лотка	так
Зміна напрямку	вертикальний, низхідний
Нержавіюча сталь, протравлена	ні
На шарнірах	ні