

Технічний паспорт

Кришка для 90° вертикальної секції, зовнішньої, DD

Артикули: 7131652



Кришка зовнішніх вертикальних секцій із висотою борту 60.
Закріплення відбувається через перекриття кришки кабельного лотку.
Додатково кришку можна кріпити затискачами для кришки.

CE

St Сталь

DD конвеєрне цинкування, цинк/алюміній, оцинковано подвійним зануренням

Основні дані

Артикули	7131652
Позначення 1	Кришка вертикальн. секції 90°
Позначення 2	зовнішньої
Виробник	OVO
Розмір	B600mm
Колір	ржаво-червоний
Матеріал	Сталь
Покриття	оцинковано цинк/алюміній, оцинковано подвійне занурення
Стандарт поверхні	DIN EN 10346
Мінімальна одиниця продажу VK	1
Одиниця вимірювання	Шт.
Маса	238 kg
Одиниця ваги	кг/% пара

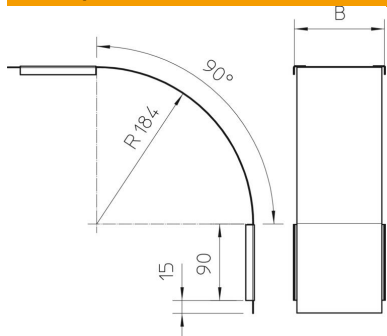
Технічний паспорт

Кришка для 90° вертикальної секції, зовнішньої, DD

Артикули: 7131652



Розміри



Ширина	600 mm
Ширина	24 in
Висота	60 mm
Товщина	0,03 in
Товщина	0,75 mm
Розмір B	600 mm

Технічні характеристики

Нахил (кут)	90°
Вид кріплення	Фіксатор кришки
Збереження функцій	ні
Підходить для дротяного лотка	ні
Підходить для кабельростру	ні
Підходить для кабельного лотка	так
Зміна напрямку	вертикальний, низхідний
Нержавіюча сталь, протравлена	ні
На шарнірах	ні