

# Технічний паспорт

Кришка для 90° вертикальної секції, зовнішньої, DD

Артикули: 7131636



Кришка зовнішніх вертикальних секцій із висотою борту 60.  
Закріплення відбувається через перекриття кришки кабельного лотку.  
Додатково кришку можна кріпити затискачами для кришки.

CE

**St** Сталь

**DD** конвеєрне цинкування, цинк/алюміній, оцинковано подвійним зануренням

## Основні дані

Артикули	7131636
Позначення 1	Кришка вертикальн. секції 90°
Позначення 2	зовнішньої
Виробник	OVO
Розмір	B200mm
Колір	ржаво-червоний
Матеріал	Сталь
Покриття	оцинковано цинк/алюміній, оцинковано подвійне занурення
Стандарт поверхні	DIN EN 10346
Мінімальна одиниця продажу VK	1
Одиниця вимірювання	Шт.
Маса	81,3 kg
Одиниця ваги	kg/% пара

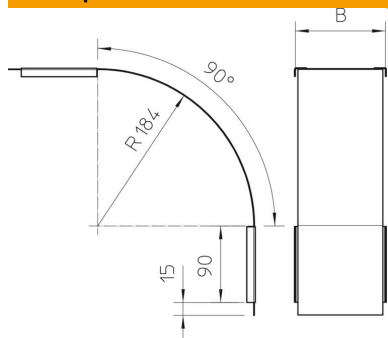
# Технічний паспорт

Кришка для 90° вертикальної секції, зовнішньої, DD

Артикули: 7131636



## Розміри



Ширина	200 mm
Ширина	8 in
Висота	60 mm
Товщина	0,03 in
Товщина	0,75 mm
Розмір B	200 mm

## Технічні характеристики

Нахил (кут)	90°
Вид кріплення	Фіксатор кришки
Збереження функцій	ні
Підходить для дротяного лотка	ні
Підходить для кабельростру	ні
Підходить для кабельного лотка	так
Зміна напрямку	вертикальний, низхідний
Нержавіюча сталь, протравлена	ні
На шарнірах	ні