

Технічний паспорт

Кришка для 90° вертикальної секції, зовнішньої, DD

Артикули: 7131632



Кришка зовнішніх вертикальних секцій із висотою борту 60.
Закріплення відбувається через перекриття кришки кабельного лотку.
Додатково кришку можна кріпити затискачами для кришки.

CE

St Сталь

DD конвеєрне цинкування, цинк/алюміній, оцинковано подвійним зануренням

Основні дані

Артикули	7131632
Позначення 1	Кришка вертикальн. секції 90°
Позначення 2	зовнішньої
Виробник	OVO
Розмір	V100mm
Колір	ржаво-червоний
Матеріал	Сталь
Покриття	оцинковано цинк/алюміній, оцинковано подвійне занурення
Стандарт поверхні	DIN EN 10346
Мінімальна одиниця продажу VK	1
Одиниця вимірювання	Шт.
Маса	42,1 kg
Одиниця ваги	кг/% пара

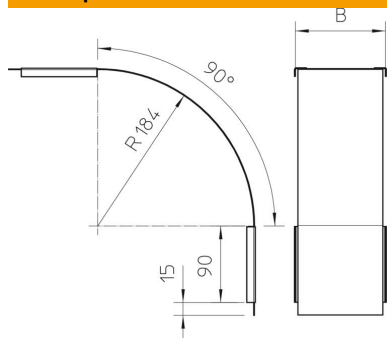
Технічний паспорт

Кришка для 90° вертикальної секції, зовнішньої, DD

Артикули: 7131632



Розміри



Ширина	100 mm
Ширина	4 in
Висота	60 mm
Товщина	0,03 in
Товщина	0,75 mm
Розмір B	100 mm

Технічні характеристики

Нахил (кут)	90°
Вид кріплення	Фіксатор кришки
Збереження функцій	ні
Підходить для дротяного лотка	ні
Підходить для кабельростру	ні
Підходить для кабельного лотка	так
Зміна напрямку	вертикальний, низхідний
Нержавіюча сталь, протравлена	ні
На шарнірах	ні