

Технічний паспорт

Рельєфна металева кришка DBKR FS

Артикули: 6049121



Рельєфна металева кришка для системи підлогових кабельних лотків BKR.

Товщина кришки складається з 2,0 мм оцинкованої сталеві листової сталі і 1,3 мм висоти рифлення.

Заздалегідь вибиті отвори на відстані 100 мм дають можливість встановити поворотні фіксатори в потрібному місці під час монтажу.

Кришки пройшли випробування відповідно до DIN 51130 і мають клас опору ковзанню R11 та клас простору переміщення V10.

Кріплення кришки не входить у комплект поставки, його можна замовити окремо.



St Сталь

FS оцинковано пачкою

Основні дані

Артикули	6049121
Позначення 1	Рифлена кришка
Позначення 2	для прохідного лотків
Виробник	OBO
Розмір	200x3000
Матеріал	Сталь
Покриття	оцинковано методом Сендзіміра
Стандарт поверхні	DIN EN 10346
Мінімальна одиниця продажу VK	3
Одиниця вимірювання	Метр
Маса	352,067 kg
Одиниця ваги	кг/% шт.

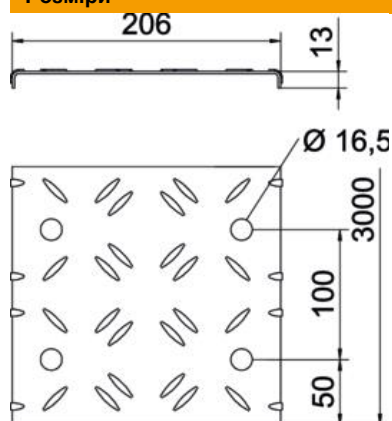
Технічний паспорт

Рельсфна металева кришка DBKR FS

Артикули: 6049121



Розміри



Довжина	3 000 mm
Ширина	200 mm
Висота	13 mm
Товщина	3,3 mm
Розмір B	200 mm
Розмір b	50 mm
Розмір L	3 000 mm

Технічні характеристики

Кількість засувов	0 St.
Вид кріплення	лежачий
Збереження функцій	ні
Підходить для дротяного лотка	ні
Підходить для кабельростру	ні
Підходить для кабельного лотка	так
Нержавіюча сталь, протравлена	ні