

# Технічний паспорт

## Високочутливий пристрій захисту від перенапруг CNS 3 D

Артикули: 5092701



SPD тип 3, згідно EN 61643-11 для розеток з контактом уземлення

- 3 оптичною і акустичною індикацією робочого стану
- на 3 розетки
- Довжина кабелю 2 м
- Y-подібна схема підключення для підвищення електробезпеки

Застосування: захист ПК, принтерів, ксероксів, факсових апаратів тощо.



### Основні дані

|                                  |                      |
|----------------------------------|----------------------|
| Артикули                         | 5092701              |
| Тип                              | CNS 3-D-D            |
| Позначення 1                     | Обмежувач перенапруг |
| Позначення 2                     | для дротяного лотка  |
| Виробник                         | OBO                  |
| Розмір                           | 230V                 |
| Колір                            | чорний               |
| Мінімальна одиниця продажу<br>VK | 1                    |
| Одиниця вимірювання              | Шт.                  |
| Маса                             | 65 kg                |
| Одиниця ваги                     | кг/% пара            |

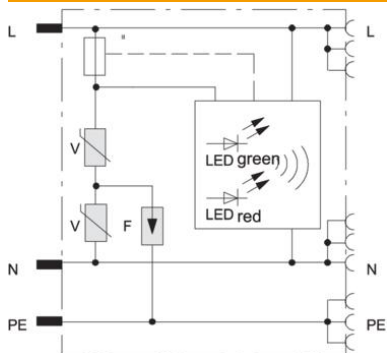
# Технічний паспорт

Високочутливий пристрій захисту від перенапруг CNS 3 D

Артикули: 5092701



## Технічні характеристики



|  |                          |
|--|--------------------------|
| Довжина приєднувального кабеля                     | 2 m                      |
| Час реагування                                     | <25 ns                   |
| Продувний  | ні                       |
| Сигналізаційний контакт                            | ні                       |
| Максимальна номінальна напруга                     | 255 V                    |
| ЗЗБ  | 2→3                      |
| Версія для країни                                  | D                        |
| Максимальне запобігання                            | 16 A                     |
| Номінальн. імпульсний струм витоку                 | 2,5 kA                   |
| Номінальний струм навантаження                     | 16 A                     |
| Номінальна напруга                                 | 230 V                    |
| Рівень захисту                                     | 1000/ 1500 kV            |
| Рівень захисту (L-N / L/N-PE)                      | < 1000 / < 1500 V        |
| Рівень захисту (L-N)                               | < 1,0 kV                 |
| Рівень захисту (N-PE)                              | < 1,5 kV                 |
| Сигналізація на прилад                             | оптичний і акустичний    |
| Клас вимог згідно EN 61643-11                      | Тип 3                    |
| SPD згідно з IEC 61643-1                           | клас III                 |
| Тип лінії для пристрою захисту від високої напруги | Лінія електропередачі AC |