

# Технічний паспорт

Профільна рейка CM3015, шліц 16 мм, FS, перфорована

Артикули: 1110002



Перфорована профільна рейка, з шириною шліца 16 мм.



**St** Сталь

**FS** оцинковано пачкою

## Основні дані

Артикули	1110002
Тип	CM3015P2000FS
Позначення 1	Профільна рейка
Позначення 2	перфоров, довжина шліца 16мм
Виробник	OBO
Розмір	2000x30x15
Матеріал	Сталь
Покриття	оцинковано методом Сендзіміра
Стандарт поверхні	DIN EN 10346
Мінімальна одиниця продажу VK	2
Одиниця вимірювання	Метр
Маса	69 kg
Одиниця ваги	кг/% шт.

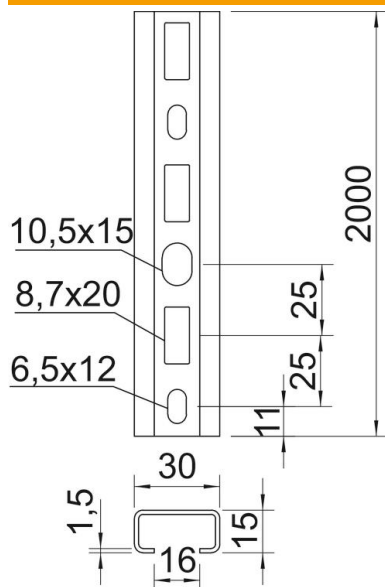
# Технічний паспорт

Профільна рейка CM3015, шліц 16 мм, FS, перфорована

Артикули: 1110002



## Розміри



Довжина	2 000 mm
Ширина	30 mm
Висота	15 mm
Розмір L	2 000 mm

## Технічні характеристики

Відламувальний	ні
Тип перфорації	Задня стінка, перфорована
Конструкція	Одинарний профіль
Відстань між центрами отворів	25 mm
пачка	20 m
Збереження функцій	ні
Товщина матеріалу	1,5 mm
З перфорацією	так
З зубцями	ні
Форма профілю	C-подібний профіль
Ширина отворів	16 mm
Статичне значення A	0,8 cm <sup>2</sup>
Статичне значення I <sub>y</sub>	0,24 cm
Статичне значення I <sub>z</sub>	1,22 cm
Статичне значення W <sub>y</sub>	0,29 cm <sup>2</sup>
Статичне значення W <sub>z</sub>	0,81 cm <sup>2</sup>