

Технічний паспорт

Гвинт із Т-подібною головкою

Артикули: 1148012



Гвинт із Т-подібною головкою для використання з профільною рейкою CL2008



St Сталь

ZL Цинк-ламельное покрытие

Основні дані

Артикули	1148012
Тип	CL20HB M6x25 ZL
Позначення 1	Гвинт із Т-подібною головкою
Позначення 2	для профілю CL2008
Виробник	OBO
Розмір	M6x25mm
Матеріал	Сталь
Покриття	Цинк-ламельне покриття
Стандарт поверхні	
Мінімальна одиниця продажу VK	50
Одиниця вимірювання	Шт.
Маса	1,42 kg
Одиниця ваги	кг/% пара

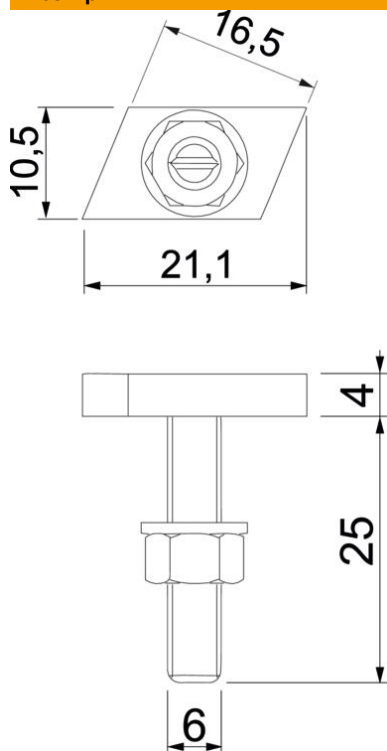
Технічний паспорт

Гвинт із Т-подібною головкою

Артикули: 1148012



Розміри



Довжина	21,1 mm
Ширина	10,5 mm
Висота	4 mm
Розмір L	25 mm

Технічні характеристики

Підходить для DIN-рейки	так
Різьба	M 6 x 25mm
Різьба, метрична	6