

Технічний паспорт

Кріпильний кут BW 64

Артикули: 6019680



Кріпильний кут, полегшеної конструкції, з розмірами 64 x 32 мм.



CE

St Сталь

FS оцинковано пачкою

Основні дані

Артикули	6019680
Тип	BW 64 32 FS
Позначення 1	Кут для кріплення
Позначення 2	легке виконання
Виробник	OBO
Розмір	60x64x32
Матеріал	Сталь
Покриття	оцинковано методом Сендзіміра
Стандарт поверхні	DIN EN 10346
Мінімальна одиниця продажу VK	10
Одиниця вимірювання	Шт.
Маса	7,09 kg
Одиниця ваги	кг/% пара

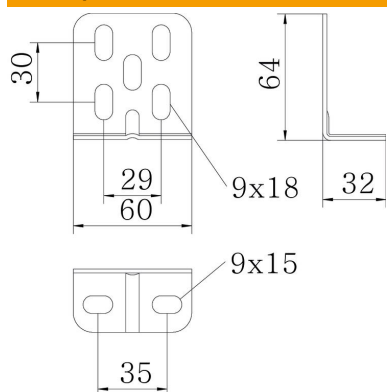
Технічний паспорт

Кріпильний кут BW 64

Артикули: 6019680



Розміри



Довжина	60 mm
Ширина	64 mm
Висота	32 mm

Технічні характеристики

Конструкція	Фіксатор
Збереження функцій	ні
Підходять для форм профіля	U-подібний профіль
З аксесуарами для гвинтів	ні
Регульований	ні