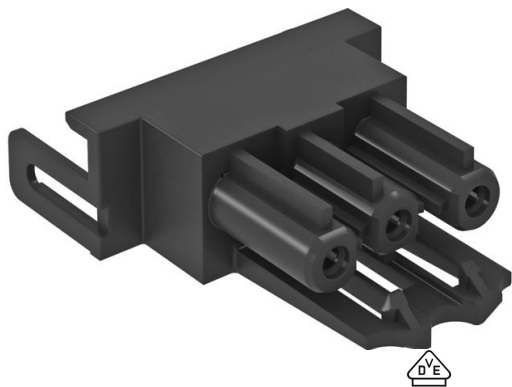


Технічний паспорт

Прямий з'єднувальний адаптер, гніздо-адаптер

Артикули: 6117190



Гніздовий адаптер, прямий, для підключення до розетки STD-D0C / STD-D3C або STD-F0C / STD-F3C збоку, для подовжувача VL з роз'ємом Wieland GST 18i 3р.



РА Поліамід

Основні дані

Артикули	6117190
Тип	ВТА-SKS S1 SW
Позначення 1	Роз'єм
Позначення 2	тип GST 18i
Виробник	OBO
Колір	чорний
Матеріал	Поліамід
Мінімальна одиниця продажу VK	10
Одиниця вимірювання	Шт.
Маса	1,2 kg
Одиниця ваги	кг/% пара

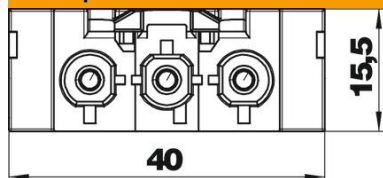
Технічний паспорт

Прямий з'єднувальний адаптер, гніздо-адаптер

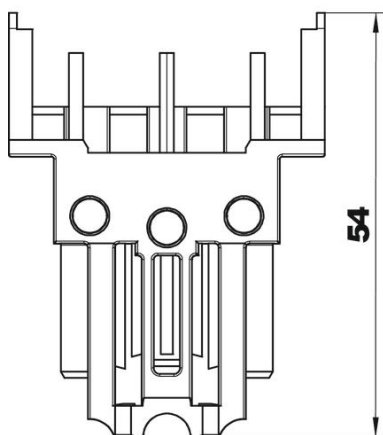
Артикули: 6117190



Розміри



Довжина	54 mm
Ширина	40 mm
Висота	15,5 mm



Технічні характеристики

Тип замка	вбудований в роз'єм
Виконання підключення пристрою	Розетка
Варіант для встановлення	Монтажна частина / штепсельне з'єднання
Колір маркування/ контактної вставки	чорний
Колір окремої частини адаптера	чорний
Розмір з'єднувальної різьби	відсутність різьбового з'єднання
Не містить галогенів	так
Матеріал контакту	CuZn
Механізм розблокування	так
Макс. кут нахилу	0 °
Мін. кут нахилу	0 °
Номинальна напруга	250 V
Номинальний струм	16 A
Догляд за поверхнею контактів	луджена
Позначення контактів	L, N, PE
Кількість полюсів	3
Рівень захисту	IP20
Напрямок вставляння	прямий
Штекерна система	GST18