

# Технічний паспорт

Затискна скоба, 2056 U-опора, кількість місць: 1, з  
металевою притискною пластиною FT  
Артикули: 1186562



Скоба з U-подібною ніжкою, металева притискна пластина із закругленими краями для захисту кабелю. Для вертикального й горизонтального монтажу 1 одинарного кабелю на C-подібній профільній шині. Для ширини отворів 18–22 мм. З однозахідним гвинтом на гідробаку, універсальним гвинтом із шестигранною головкою SW10, зі звичайним та хрестоподібним розрізом. Підходить для монтажу всередині та зовні приміщень. Рекомендується використовувати зустрічний ванноподібний притиск.



**St** Сталь

**FT** оцинковано зануренням у розчин

## Основні дані

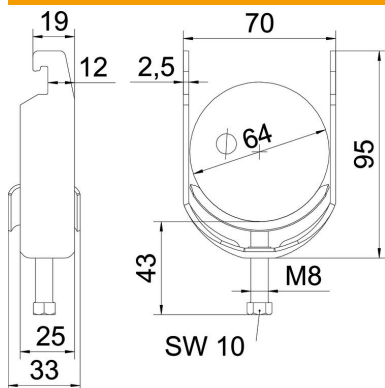
Артикули	1186562
Тип	BS-U1-M-64 FT
Позначення 1	Затискач
Виробник	OBO
Розмір	58-64mm
Матеріал	Сталь
Покриття	гарячецинкований
Стандарт поверхні	DIN EN ISO 1461
Мінімальна одиниця продажу VK	100
Одиниця вимірювання	Шт.
Маса	15,73 kg
Одиниця ваги	кг/% пара

# Технічний паспорт

Затискна скоба, 2056 U-опора, кількість місць: 1, з  
металевою притискною пластиною FT  
Артикули: 1186562



## Розміри



Довжина	25 mm
Ширина	70 mm
Висота	95 mm
Товщина	2,5 mm
Розмір A	25 mm
Розмір B	70 mm
Розмір C	33 mm
Розмір G (мм)	M8
Розмір H	95 mm
Розмір L	43 mm
Розмір t	2,5 mm

## Технічні характеристики

Кількість кабелів/труб	1
Збереження функцій	так
Для труб із макс. діаметром	64 mm
Для труб із мин. діаметром	58 mm
для шини з макс. шириною шлица (з інтервалами)	22 mm
для шини з мин. шириною шлица (з інтервалами)	18 mm
Різьба	M8
Не містить галогенів	так
Довжина, зовнішній розмір	33 mm
Макс. Момент затягування	5 Nm
З металевою пластиною	так
Вид монтажу	Профільна рейка
Ширина отворів	10 mm
Макс. діапазон затискування D	64 mm
Мін. діапазон затискування D	58 mm
Додаткова поверхня	гаряче оцинкування
Додатковий матеріал	Сталь
Із ванноподібним застискачем	ні
Матеріал ванни	Сталь